



ZASŁAW TSS Sp. z o.o. Spółka Komandytowa

34-120 ANDRYCHÓW, UL. KRAKOWSKA 140

Tel: +48 (33) 875 16 06, Fax: +48 (33) 875 16 66

Pomoc Techniczna: 508 010 112

www.zaslaw.pl

INSTRUKCJA

OBSŁUGI PRZYCZEP ROLNICZYCH DO TRANSPORTU SŁOMY

D-744 D-745 D-746

SPIS TREŚCI

WSTĘP.....	3
I. CHARAKTERYSTYKA EKSPLOATACYJNA I TECHNICZNA PRZYCZEPY.....	4
1.1 Dane techniczne.....	4
1.2 Identyfikacja przyczepy.....	5
1.3 Przeznaczenie przyczepy.....	6
1.4 Pojazd holujący.....	6
1.5 Układ jezdny.....	6
1.6 Układ hamulcowy.....	7
1.7 Hamulec postojowy.....	7
1.8 Urządzenie do holowania.....	7
II. EKSPLOATACJA PRZYCZEPY.....	8
2.1 Zalecenia ogólne.....	8
2.2 Połączenie przyczepy z pojazdem holującym.....	8
2.3 Przygotowanie przyczepy do załadunku/rozładunku.....	10
2.4 Punkty mocowania ładunku.....	11
2.5 Rozsuwanie i zsuwanie ramy wysuwnej.....	12
2.6 Rozkładania i składanie ściany przodu i tyłu (widły)	13
2.7 Przygotowanie do jazdy.....	15
2.8 Obsługa zbiornika powietrza.....	15
2.9 Wymiana koła.	16
2.10 Przepisy bezpieczeństwa.....	18
III. EKSPLOATACJA PRZYCZEPY.....	19
3.1 Koła.....	19
3.2 Osie.	20
3.3 Hamulce.....	21

3.3.1	Hamulec roboczy.....	21
3.3.2	Regulacja hamulca roboczego.....	22
3.3.3	Zbiornik powietrza.....	24
3.3.4	Hamulec postojowy.....	24
3.3.5	Siłownik hamulcowy (membranowy).....	25
3.3.6	Regulator siły hamowania.....	25
3.4	Zawieszanie mechaniczne.....	26
3.5	Rama.....	26
3.6	Obrotnica.....	26
3.7	Instalacja elektryczna.....	27
3.8	Dyszel.....	27
3.9	Wyposażenie przyczepy.....	27
3.10	Uwagi do smarowania.....	27
3.11	Okresy obsługi technicznych (OT) przyczepy.....	28
IV.	SCHEMATY INSTALACJI.....	29
4.1	Schematy instalacji pneumatycznej.....	29
4.2	Schematy instalacji elektrycznej.....	32

Wstęp

Oddając do rąk Użytkowników niniejszą instrukcję pragniemy zaznaczyć, że przedstawiliśmy w niej, w możliwie przystępnej i zwięzłej formie prawidłową obsługę, eksploatację oraz planowaną konserwację przyczepy.

Zastrzegamy sobie prawo do wprowadzania zmian konstrukcyjnych i technologicznych w przyczepach do transportu słomy nie wpływających na zamienność części i obsługę mechanizmów, lecz podnoszących jakość i estetykę wyrobu - bez uwzględnienia tych zmian w instrukcji obsługi.

Życzymy Użytkownikom niezawodnej eksploatacji przyczepy.

ZASŁAW TSS Sp. z o.o. Spółka Komandytowa

1.1. Dane techniczne

Typ przyczep do transportu słomy				
Symbol handlowy	D744-9T	D744-13T	D745-14T	D746-20T
Długość całkowita [mm]	9 920	9 680	12 420	12 350
Szerokość [mm]	2 550	2 550	2 550	2 550
Wysokość max. (ze ścianą przodu) [mm]	2 885	3 005	2 960	3 050
Liczba osi [szt]	2	2	3	3
Rozstaw kół [mm]	2 000	2 000	2 000	2 000
Wymiary przestrzeni ładunkowej:				
Długość [mm]	7 200	7 200	9 940 ÷ 10 040	9 940 ÷ 10 040
Szerokość [mm]	2 480	2 480	2 480	2 480
Wysokość [mm]	1 730	1 785	1 800	1 780
Wysokość podłogi od podłoża [mm]	1 150	1 220	1 160	1 270
Dane ogólne:				
Max. masa własna pojazdu [kg]	2 500	3 000	4 200	4 000
Dopuszczalna masa całkowita pojazdu [kg]	11 500	16 000	18 500	24 000
Dopuszczalna ładowność [kg]	9 000	13 000	14 300	20 000
Rozmiar hamulca [mm]	300x90	400x80	300x90	400x120
Rozmiar opon	550/50 R17"	385/55 R19,5"	550/50 R17"	385/55 R22,5"
Rodzaj zawieszenia	paraboliczne	paraboliczne	paraboliczne	paraboliczne
Maksymalna prędkość [km/h]	40	40	40	40
Instalacja elektryczna - napięcie [V]	12	12	12	12

1.2. Identyfikacja przyczepy

Przyczepa jest oznakowana tabliczką znamionową i trwale wybitym obok niej numerem identyfikacyjnym [fot. 1]. Miejsce oznakowania – prawa podłużnica ramy.



Fot. 1 - Położenie tabliczki znamionowej i numeru VIN.

1.3. Przeznaczenie przyczepy

Przyczepa rolnicza D-744, D-745, D-746 o dopuszczalnej masie całkowitej 11 500 - 24 000 kg przeznaczona jest do jazdy po drogach o ulepszonej nawierzchni i drogach terenowych.

Przyczepa może służyć do przewozu ładunków bel słomy, sianokiszonki, płodów rolnych i innych towarów zapakowanych na paletach Euro.

1.4. Pojazd holujący

Przyczepa przystosowana jest do współpracy z ciągnikami rolniczymi:

- mogącymi holować przyczepy o dopuszczalnej masie całkowitej do 18 ton
- wyposażonymi w 12V elektryczne zasilanie przyczep
- wyposażonymi na wyjściu instalacji pneumatycznej w dwa złącza przewodów do połączenia układu zasilania i sterowania hamulca przyczepy dla wersji z hamulcem dwuprzewodowym, lub 1 złącze dla wersji z hamulcem jednoprzewodowym.
- posiadającymi urządzenie sprzęgające typu sworzeń o średnicy nominalnej 38 mm do łączenia z uchem dyszla przyczepy, przy wzniosie podłużnej osi widełek nad poziomem jezdni od 500 do 950 mm

1.5. Układ jezdny

Rozmiar opon wg tabeli na końcu instrukcji.

Ilość kół Dla pojazdów D-744: 4+1

Dla pojazdów D-745, D-746: 6+1

Maksymalny kąt skrętu kół - 100° w prawo i lewo od osi podłużnej przyczepy.

1.6. Układ hamulcowy

Pneumatyczny, dwuprzewodowy.

Ciśnienie w instalacji hamulcowej dwuprzewodowej 0,65-0,8 MPa

Ciśnienie w instalacji hamulcowej jednoprzewodowej 0,58-0,63 MPa

Zbiornik powietrza o pojemności 40-60 l

Różnica hamowania kół jednej osi maksimum 30%.

1.7. Hamulec postojowy

Powinien utrzymać przyczepę, w pełni załadowaną, w bezruchu, na pochyłości 18%. Siła użyta na pokrętle maksymalnie 400 N.

1.8. Urządzenie do holowania

Dyszel typu „Y” - ucho dyszla o średnicy 40 mm.

2.1. Zalecenia ogólne

Eksploatacja przyczepy jest związana z eksploatacją pojazdu holującego.

Obsługę codzienną należy wykonywać równocześnie w zespole pojazdów, umożliwi to wykrycie i usunięcie usterek w układach:

- powietrznym
- elektrycznym
- hamulcowym

Szczególnie starannej obsługi wymaga układ hamulcowy i ułożyskowanie wózka skrętnego.

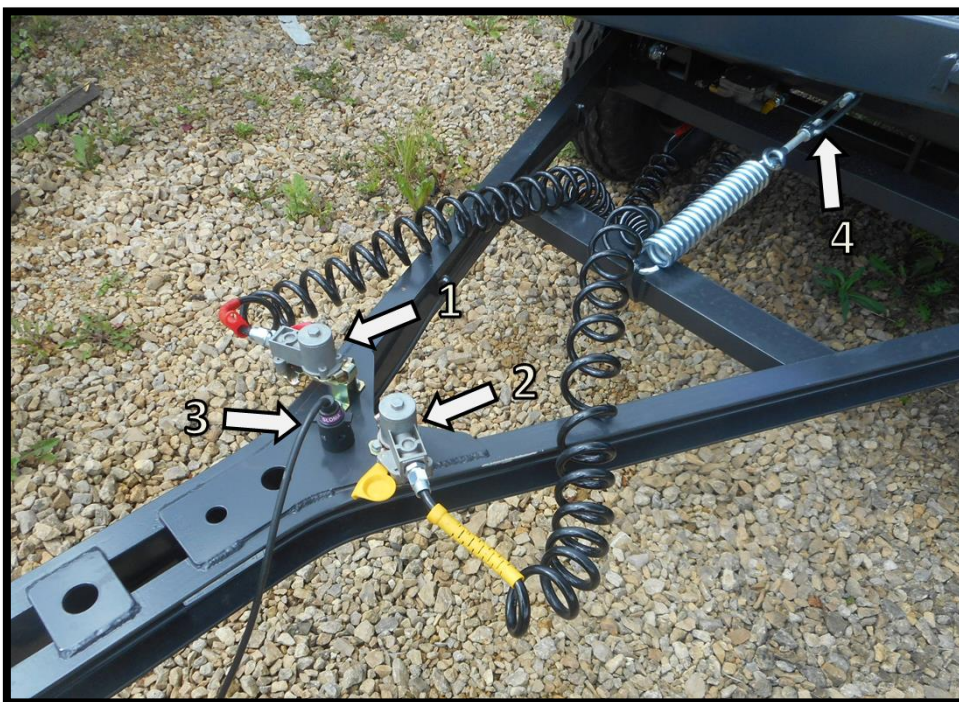
2.2. Połączenie przyczepy z pojazdem holującym

Sprawdzić zahamowanie przyczepy hamulcem postojowym. Ciągnik musi mieć sprawny zaczep transportowy oraz instalację pneumatyczną i elektryczną.

Ustawić ucho dyszla na wysokości zaczepu transportowego pojazdu holującego za pomocą śruby rzymskiej napinającej sprężynę [fot. 2 poz.4]. Połączyć pojazd holujący z przyczepą i sprawdzić zabezpieczenie sworznia. Unieruchomić ciągnik hamulcem postojowym. Oczyścić z brudu i połączyć złącza instalacji elektrycznej i pneumatycznej [fot. 2].

Sprawdzić działanie urządzeń elektrycznych tj. świateł lamp kierunkowskazów, stopu, pozycyjnych, obrysowych. Sprawdzić działanie hamulca zasadniczego przez dokonanie próbnego zahamowania.

Urządzenie sprzęgające musi posiadać sworzeń o średnicy 38 mm (wg normy PN/S-48023). Nie wolno stosować sworznia o mniejszej średnicy ponieważ spowoduje to uszkodzenie (wybicie) tulejki w uchu dyszla.



Fot. 2 – Złącza dostępne z przodu przyczepy:
1- złącze zasilające instalacji pneumatycznej (czerwone);
2- złącze sterujące instalacji pneumatycznej (żółte);
3- złącze instalacji elektrycznej;
4- śruba regulująca wysokość dyszla.

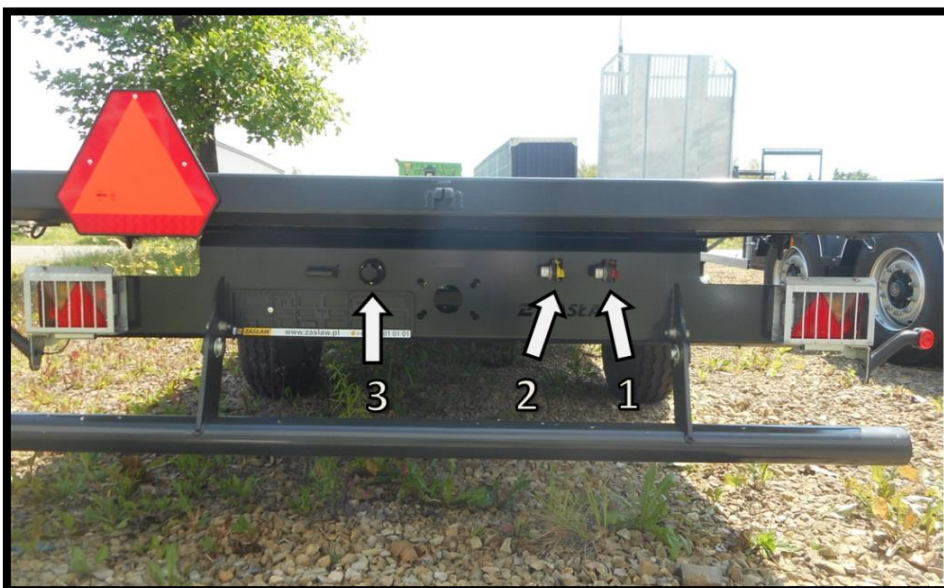
Uwaga!

W żadnym wypadku pojazd nie powinien rozpoczynać jazdy bez sprawdzenia, czy sprzęg jest dobrze zamknięty i zabezpieczony. Jeżeli nie jest, to procedurę podłączenia należy powtórzyć. Podczas łączenia pojazdu holującego z przyczepą zabronione jest przebywanie jakiegokolwiek osoby pomiędzy dwoma pojazdami.

2.3. Przygotowanie przyczepy do załadunku/rozładunku

Pełne bezpieczeństwo przy załadunku i wyładunku przyczepy stojącej na gruncie poziomym jest zapewnione przy dyszlu ustawionym do jazdy na wprost (w osi przyczepy).

Przyczepa może zostać wyposażona w zaczepek manualny lub automatyczny oraz złącza instalacji pneumatycznej oraz elektrycznej w tylnym obrzeżu [fot.3], pozwalające na połączenie drugiej przyczepy obrotnicowej. Instalacja pneumatyczna i elektryczna nie wymaga specjalnej, osobnej procedury obsługi przy takim podłączeniu.



Fot. 3 – Złącza dostępne z tyłu przyczepy:

- 1- złącze zasilające instalacji pneumatycznej (czerwone)
- 2- złącze sterujące instalacji pneumatycznej (żółte)
- 3- złącze instalacji elektrycznej

Uwaga !

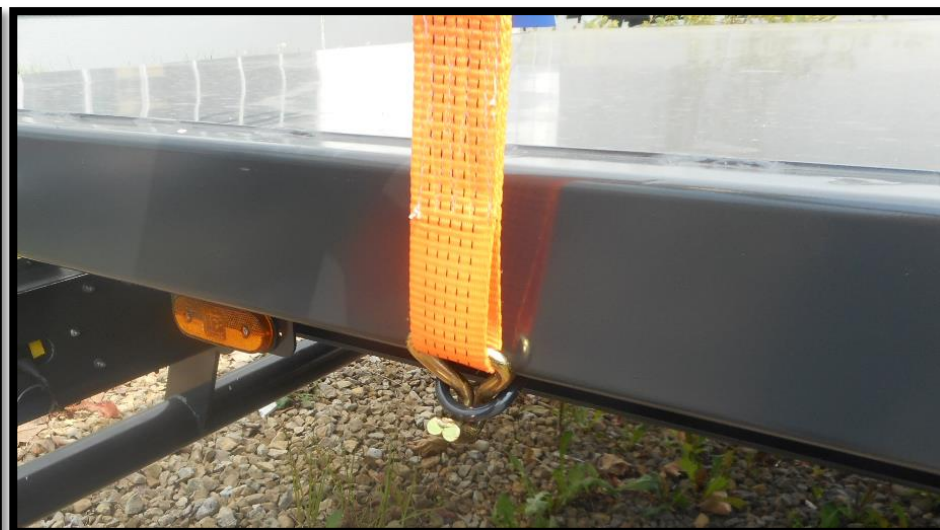
Tylny zaczepek manualny jest to tzw. zaczepek manewrowy pozadrogowy zwany także holowniczym. Służy on wyłącznie do wyciągania przyczepy z grząskiego terenu np. piachu, błota itp. Do sprzęgania drugiej przyczepy i poruszania się po drogach należy stosować tylko zaczepek automatyczny (homologowany) o średnicy sworznia fi 38.

2.4. Punkty mocowania ładunku

Należy zabezpieczyć ładunek na czas transportu przed samoczynnym przemieszczaniem się na platformie. Do zabezpieczenia ładunku najlepiej użyć pasów zabezpieczających mocowanych do punktów mocowania. Są to otwory fasolowe umieszczone w bocznych obrzeżach [fot.4] oraz strzemiona w tylnej części przyczepy [fot.5]



Fot. 4



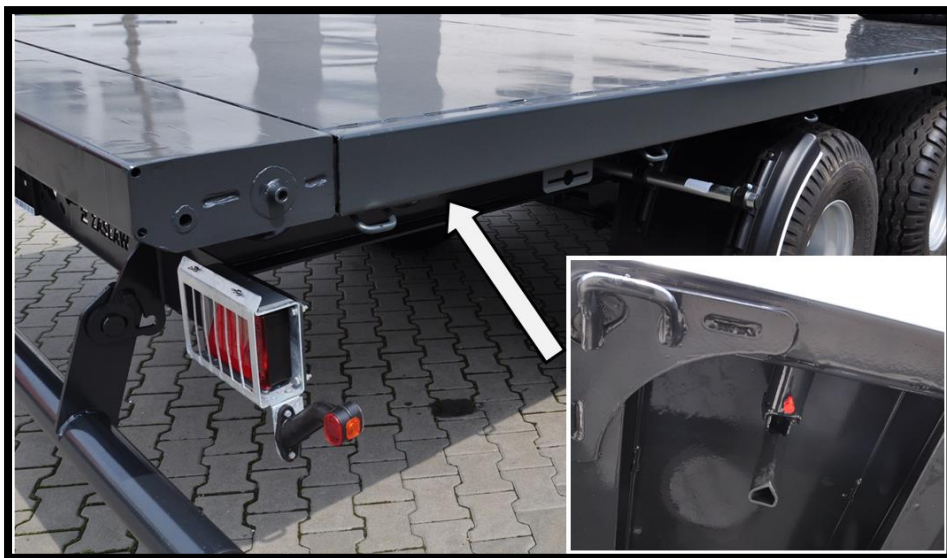
Fot. 5

Uwaga !

Ładunek należy rozmieścić równomiernie na całej powierzchni podłogi platformy. Waga ładunku nie może być większa niż dopuszczalna ładowność pojazdu.

2.5. Rozsuwanie i zsuwanie ramy wysuwnej

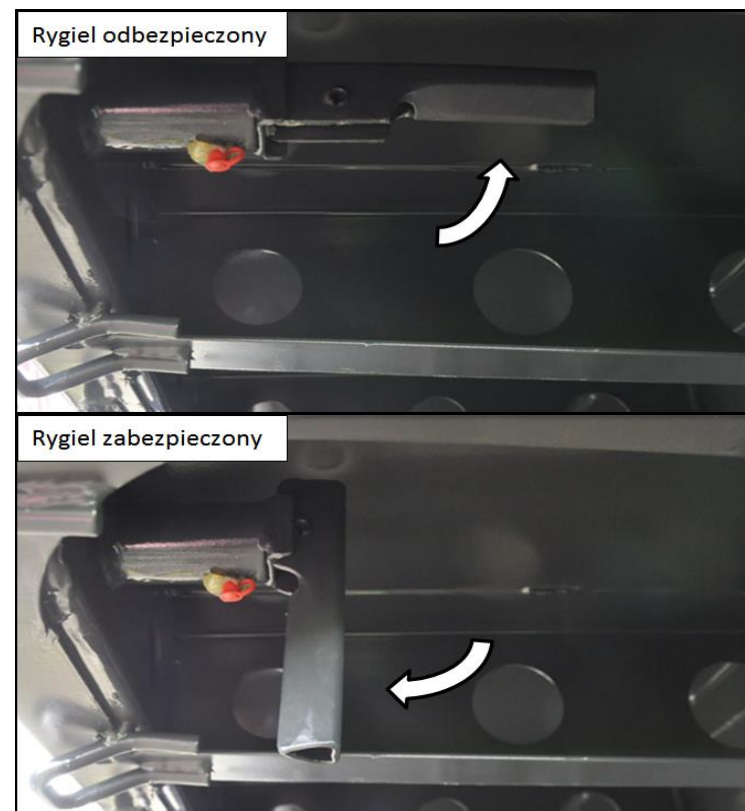
Istnieje możliwość wydłużenia przestrzeni ładunkowej w przyczepach 3 osiowych. W tym celu należy odbezpieczyć rygle [fot.7] z obu stron pojazdu [fot.6]. Następnie wysunąć tylny portal o 0,5m lub 1,0m i zabezpieczyć rygle. Zsuwanie tylnego portalu odbywa się w odwrotnej kolejności.



Fot. 6 – Umieszczenie rygli w pojeździe.

Uwaga !

Po wysunięciu tylnego portalu pojazd przekracza dopuszczalną długość. Zabrania się jazdy (bez zezwolenia dla pojazdów ponadgabarytowych) po drogach publicznych z wysuniętym portalem.



Fot. 7 – Położenie rygla tylnego wysuwu.

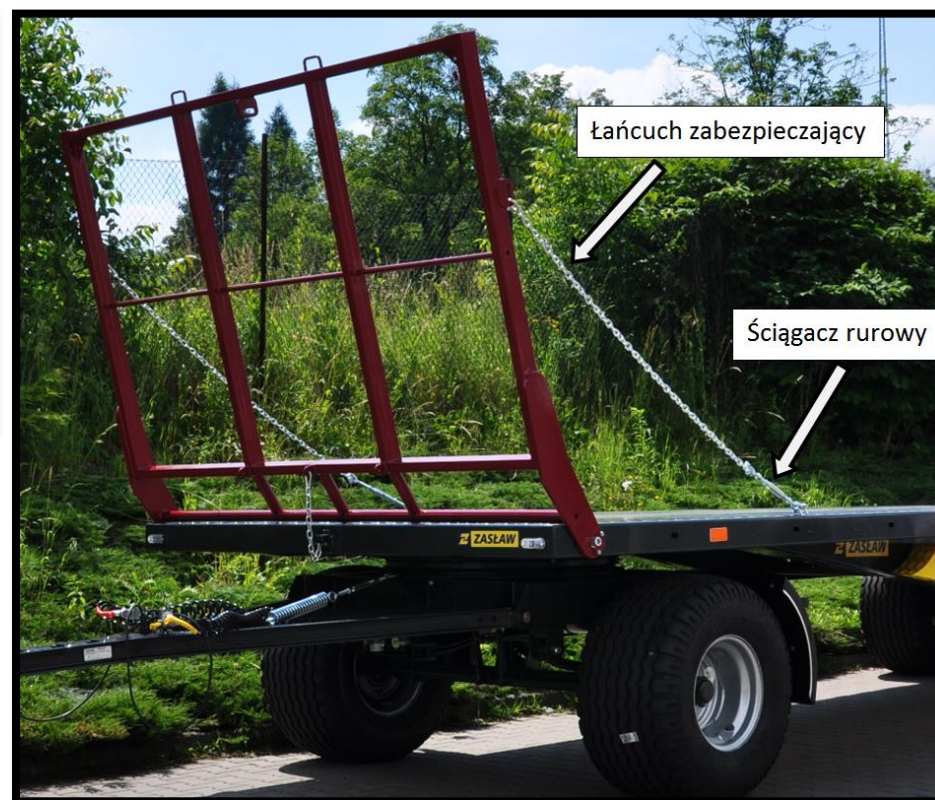
2.6. Rozkładanie i składanie ściany przodu i tyłu (widły)

Przed załadunkiem beli słomy, w przyczepie należy rozłożyć ściany przodu i tyłu (widły) w celu zabezpieczenia ładunku przed stoczeniem się z platformy [fot.8].



Fot. 8

Rozłożone widły należy zabezpieczyć łańcuchami z obu stron platformy przed nadmiernym odchyleniem na zewnątrz. Naciąg łańcuchów należy wyregulować za pomocą ściągaczy rurowych (tzw. śrub rzymskich) [fot.9]



Fot. 9 – Zabezpieczenie widel.



Fot. 10

Podczas przejazdu pustą przyczepą (np. do miejsca załadunku) należy złożyć widły do wewnątrz platformy i zabezpieczyć je przed samoczynnym otwarciem [fot.10]. Widły należy zablokować ściągnąc rurowym dociągając je do poszycia podłogi.

Uwagi dotyczące załadunku/rozładunku:

1. Przed wyładunkiem należy upewnić się, że czynność ta nie zagraża bezpieczeństwu osób postronnych.
2. Zabronione jest przeciążanie przyczepy, nierównomierne rozłożenie ładunku na platformie, rozładunek i załadunek na pochyłościach oraz jazda z rozłożonymi widłami bez ładunku (beli).
3. Nie należy umieszczać kończyn ciała pomiędzy elementami ruchomymi (np. widły, tylny portal), mogącymi spowodować ich uraz (zmiżdżenie, zgniecenie)
4. Przy załadunku ładownikiem czołowym lub wózkiem widłowym ładunków w formie palet, niedopuszczalne jest zrzucanie ich ze dużej wysokości. Palety należy opuszczać łagodnie i powoli na platformę.
5. Zabrania się przebywania osób na platformie podczas załadunku / rozładunku bel.
6. Niedopuszczalna jest zbyt duża wysokość ładunku oraz luźne ułożenie bel na platformie.

2.7. Przygotowanie do jazdy

Przed rozpoczęciem jazdy należy sprawdzić:

- odhamowanie hamulca postojowego
- działanie hamulca zasadniczego
- działanie oświetlenia

2.8. Obsługa zbiornika powietrza

Zbiornik powietrza powinien być zasilany z instalacji pneumatycznej posiadającej zawory regulujące wielkość ciśnienia. Ciśnienie powietrza w zbiorniku oraz w całej instalacji powietrznej musi być utrzymane w granicach 0,58-0,63 MPa dla instalacji jedнопроводowej lub 0,65-0,8 MPa dla instalacji dwuprowadowej.

Ciśnienie w instalacji powietrznej kontrolować na bieżąco manometrem zainstalowanym w pojeździe holującym i doraźnie sprawdzać manometrem wkręconym do zaworu kontrolnego przy zbiorniku powietrza.

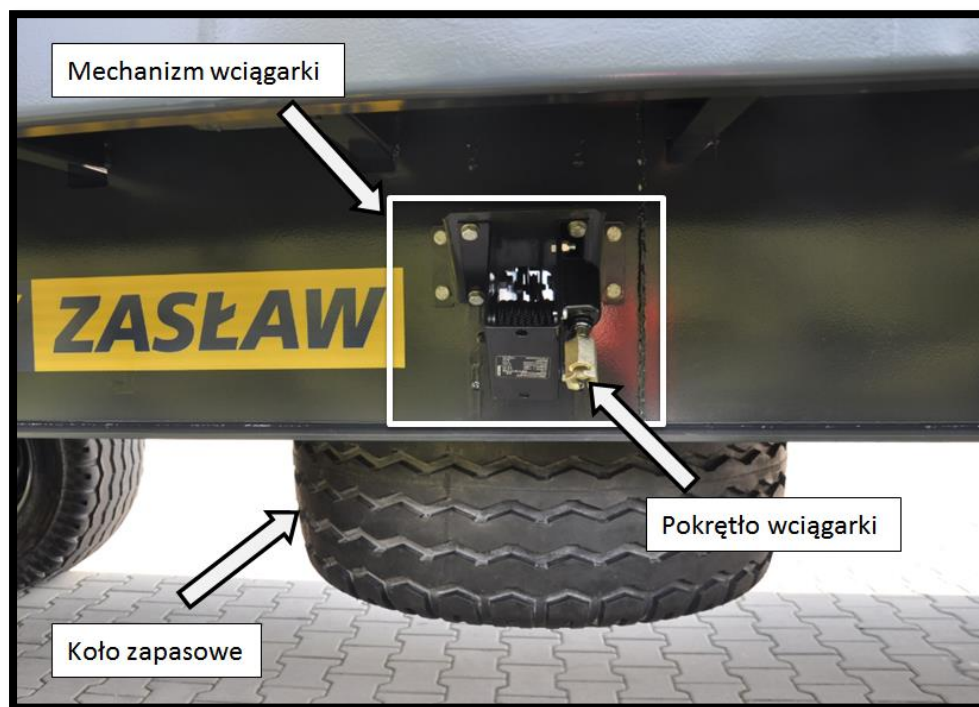
Po dwóch latach eksploatacji, a następnie co roku należy zdemontować zbiornik i usunąć osad. W okresie letnim raz w tygodniu, a w okresie zimowym codziennie należy odwodnić zbiornik przez kilkukrotne wciśnięcie trzpienia zaworu odwadniającego, znajdującego się w dolnej części zbiornika [fot.11].



Fot. 11 – Położenie zaworu odwadniającego w zbiorniku.

Zabrania się eksploatacji pojazdu z obluzowanym mocowaniem zbiornika. Jeżeli zbiornik posiada uszkodzone ścianki (pęknięcia, wgniecenia, trwałe odkształcenia, itp.) względnie był poddany działaniu wysokich temperatur, takich które mogły zmienić strukturę materiału ścianki, należy zbiornik niezwłocznie wyłączyć z eksploatacji i wymienić. Zabrania się dokonywania demontażu zbiornika lub jego części składowych jak również wkręcanie manometru kontrolnego do zbiornika o ile znajduje się on pod ciśnieniem. Odpowietrzenie zbiornika można wykonać przez naciskanie trzpienia zaworu odwadniającego.

2.9. Wymiana koła



Przyczepa opcjonalnie wyposażona jest w pełnowymiarowe koło zapasowe, podwieszane na wciągarkę przymocowanej między podłużnicami. Zdejmowanie i zakładanie koła zapasowego: za pomocą klucza odkręcić wszystkie nakrętki przytrzymujące chwytak koła (wewnątrz koła). Włożyć pokrętło do wciągarki [fot.12] i obracać do momentu opuszczenia koła na ziemi.

Fot. 12. – Mocowanie koła zapasowego.

W dalszej kolejności należy zabezpieczyć przyczepę przed niekontrolowanym przemieszczeniem poprzez włożenie pod koła klinów (znajdujących się na wyposażeniu), poluzować nakrętki wymienianego koła, podnieść podnośnikiem przyczepę, odkręcić nakrętki i zdemontować koło.

Montaż koła i podwieszanie do wciągarki należy przeprowadzić w kolejności odwrotnej.



Nakrętki mocujące koło należy dokręcać po przekątnej momentem:

- 450 Nm dla nakrętek M22x1,5; (długość ramienia „L”: 1000 mm – obciążenie „F”: 46 kg)
- 270 Nm dla nakrętek M18x1,5; (długość ramienia „L”: 1000 mm – obciążenie „F”: 28 kg)

Jeżeli użytkownik nie posiada klucza dynamometrycznego wartości „F” i „L” mogą posłużyć jak odniesienie – patrz fot. 13.

Fot. 13 – Dokręcanie nakrętek koła

2.10. Przepisy bezpieczeństwa

Przepisy bezpieczeństwa

1. Zabroniony jest wyładunek i załadunek, gdy ciągnik i przyczepa nie są w jednej osi.
2. Nie wolno odłączać przyczepy od ciągnika jeśli nie jest zabezpieczona przed przetaczaniem się.
4. Zachować szczególną ostrożność podczas podpinania przyczepy do pojazdu; przyczepę łączyć tylko z górnym zaczepem ciągnika.
6. Zachować ostrożność przy obsłudze części ruchomych (dyszel, tylny portal, ściana przodu i tyłu) aby nie doszło do przyciśnięcia kończyn.
7. Zachować ostrożność przy wyładunku, aby podniesiona skrzynia nie zbliżyła się do linii elektrycznych.
8. Zabrania się poruszania po nierównych terenach powodujących niestabilność ładunku oraz przekraczania
9. Zabrania się wchodzenia i przebywania na przyczepie podczas jazdy.

3.1. Koła

Przyczepa posiada pojedyncze koła bezdętkowe których obsługa polega na sprawdzeniu ciśnienia wewnętrznego oraz sprawdzeniu pod kątem widocznych pęknięć itp. Dokręcenie nakrętek kół sprawdzać po 50 i 150 km jazdy z obciążeniem w przypadku nowej przyczepy i kół wymienionych, następnie okresowo co 1000 km lub raz w roku. Sprawdzać zużycie ogumienia według wskaźników oznakowanych przez producenta opony. Ciśnienie w oponach sprawdzać raz w miesiącu.

Tabela ciśnień opon w zależności od rozmiaru i producenta:

Rozmiar opony	Nośność/prędkość	Ciśnienie [MPa]	Producent:
500/50 R17" (18PR)	160/A6 (4500 kg)	0,5	BKT
385/55 R19,5" (18PR)	156/J (4000 kg)	0,9	DOUBLECOIN
385/55 R22,5" (20PR)	160/L (4500 kg)	0,9	WINDFORCE

Podane ciśnienie powietrza obowiązuje dla maksymalnej nośności przy transporcie z maksymalną dopuszczalną prędkością.

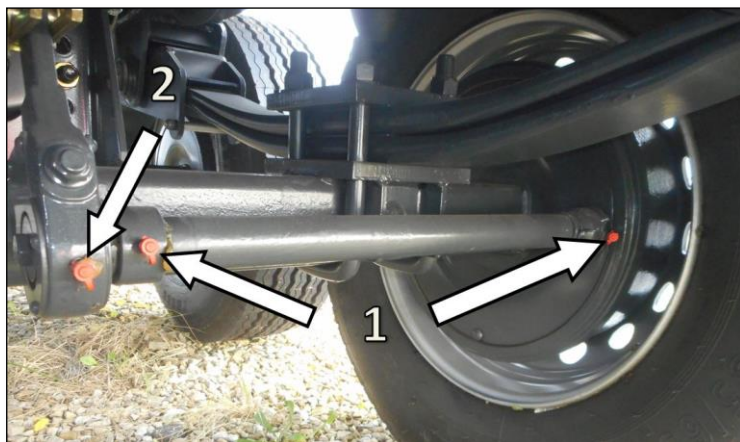
3.2. Osie

Osie wykonane z belki kwadratowej zakończonej czopami, na których osadzono dwa łożyska wałeczkowe. Przestrzeń łożyskowa zamknięta z zewnątrz osi kołpakiem a od strony wewnętrznej pierścieniem uszczelniającym.

Po ewentualnej wymianie łożysk sprawdzić czy obrót piasty względem osi jest swobodny, bez zahamowań. Luz ustawić nakrętką czopa, którą zabezpiecza się przed odkręceniem zawleczką. Nakrętkę czopa dokręcać kluczem dynamometrycznym momentem maks. 50 Nm, bez przerwy obracając koło. Następnie cofnąć nakrętkę do najbliższego położenia, w którym wycięcie w nakrętce koronowej pokrywa się z otworem w czopie (maks. 30°). Włożyć zabezpieczenie. Sprawdzić, czy koło obraca się swobodnie i bez zacięć. Po każdej regulacji łożysk wykonać próbną jazdę, po której sprawdzić czy nie występuje nadmierne grzanie się łożysk. Jeśli tak, regulację powtórzyć zmniejszając docisk łożysk. Wielkość luzu w łożyskach sprawdzać okresowo min. raz w roku.

Okresowo co 2 lata, lub w przypadku wymiany okładzin szczęk hamulcowych wykonać nowe smarowanie łożysk. Przed smarowaniem oczyścić olejem napędowym łożyska z brudu i zużytego smaru. Nakładać zalecany przez producent osi smar litowy FL TUTELA MR3. Ważne jest aby wprowadzić smar do wnętrza łożyska oraz na bieżnię zewnętrzną. Po nasmarowaniu ponownie zamontować piastę, uważając aby nie uszkodzić tylnego pierścienia uszczelniającego. Nadmiar smaru usunąć aby nie dostał się na okładziny szczęk hamulcowych.

Raz na kwartał wcisnąć odpowiedni smar do smarowniczek łożysk wałka rozpieraka [fot.14 poz.1] a co pół roku do smarowniczek [fot.14 poz.2] automatycznej dźwigni hamulcowej (jeśli przyczepa jest wyposażona w takie dźwignie).



Fot. 14. Elementy układu hamulcowego.

- 1- punkty smarne łożysk wałka rozpieraka
- 2- punkt smarny automatycznej dźwigni hamulcowej

3.3. Hamulce

Bębnowe, typu simplex, z obrotowym podparciem szczęk, z rozpięrką krzywkową, (opcja z automatyczną regulacją luzu).

3.3.1. Hamulec roboczy

Uruchamiany pneumatycznie, dwuprzewodowy, opcjonalnie jednoprzewodowy, z automatyczną lub ręczną regulacją siły hamowania w funkcji obciążenia wywieranego na osie.

Prawidłowe działanie hamulców przyczepy jest możliwe po podłączeniu jej do pojazdu holującego przewodami pneumatycznymi:

- zasilającym (ze złączem oznaczonym kolorem czerwonym)
- sterującym (ze złączem oznaczonym kolorem żółtym) dla wersji dwuprzewodowej.

Pojawienie się sygnału w przewodzie sterującym układu dwuprzewodowego powoduje hamowanie przyczepy.

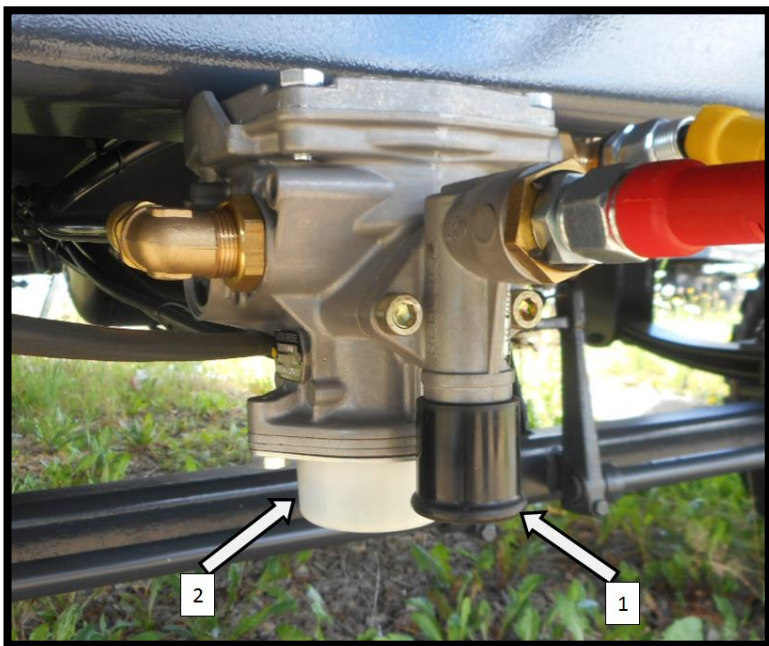
Układ hamulcowy działa w pełni, gdy w instalacji hamulcowej ciśnienie powietrza wynosi 5,8 – 6,3 bar (dla układów jednoprzewodowych) lub 6,5-8 bar (dla układów dwuprzewodowych).

Wzrost ciśnienia w siłownikach hamulcowych zależy od ciśnienia sterowania lub spadku ciśnienia zasilania.

W przypadku zerwania lub nie połączenia przewodu sterującego przyczepy, włączenie hamulca roboczego powoduje spadek ciśnienia w przewodzie zasilającym. Wywołuje to hamowanie automatyczne przyczepy podczas hamowania pojazdu holującego. W przypadku zerwania lub gwałtownym spadku ciśnienia w przewodzie zasilającym następuje hamowanie automatyczne.

Odhamowanie przyczepy (zahamowanej automatycznie) realizuje się przez wciśnięcie do oporu przycisku luzującego [fot.15 poz.1] , znajdującego się z przodu przyczepy w zaworze sterującym [fot.15 poz.2].

Po usunięciu nieszczelności i ponownym przyłączeniu przewodów do ciągnika następuje samoczynne ustawienie przycisku w położenie odhamowania.



Fot. 15 – Położenie zaworu hamulcowego.

1- przycisk odhamowujący

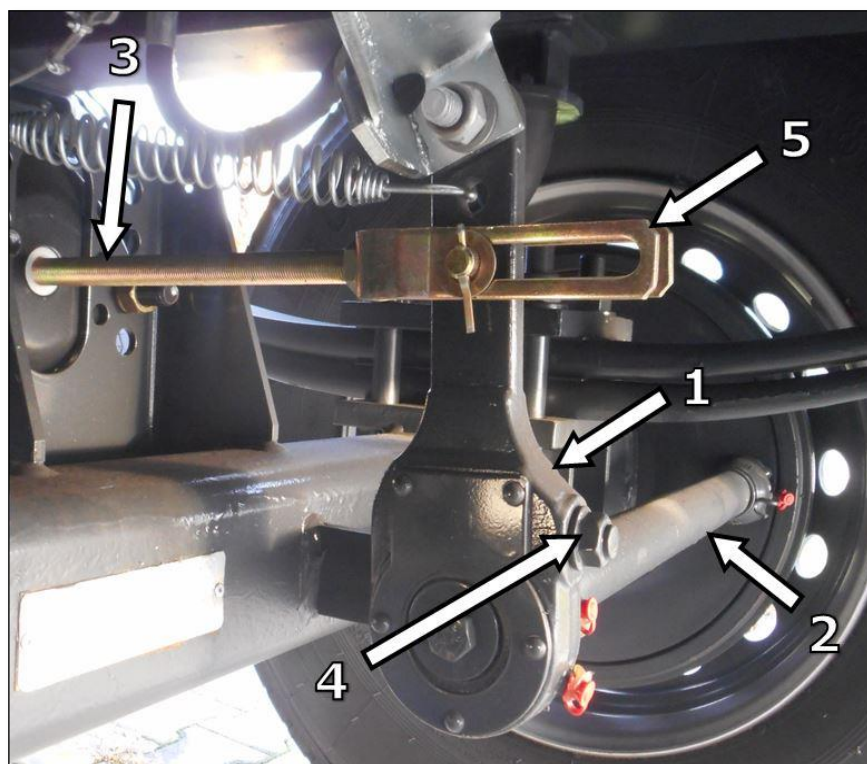
2- zawór sterujący

3.3.2. Regulacja hamulca roboczego

Podczas eksploatacji przyczepy dochodzi do zużycia okładzin ciernych hamulców. Wydłuża się wtedy skok tłoka siłownika a po przekroczeniu granicznej wartości maleje skuteczność hamulców. Regulacja hamulców przeprowadza się gdy skok siłownika przekracza 2/3 całkowitego skoku oraz gdy dźwignie hamulcowe nie są ustawione równolegle względem siebie podczas hamowania.

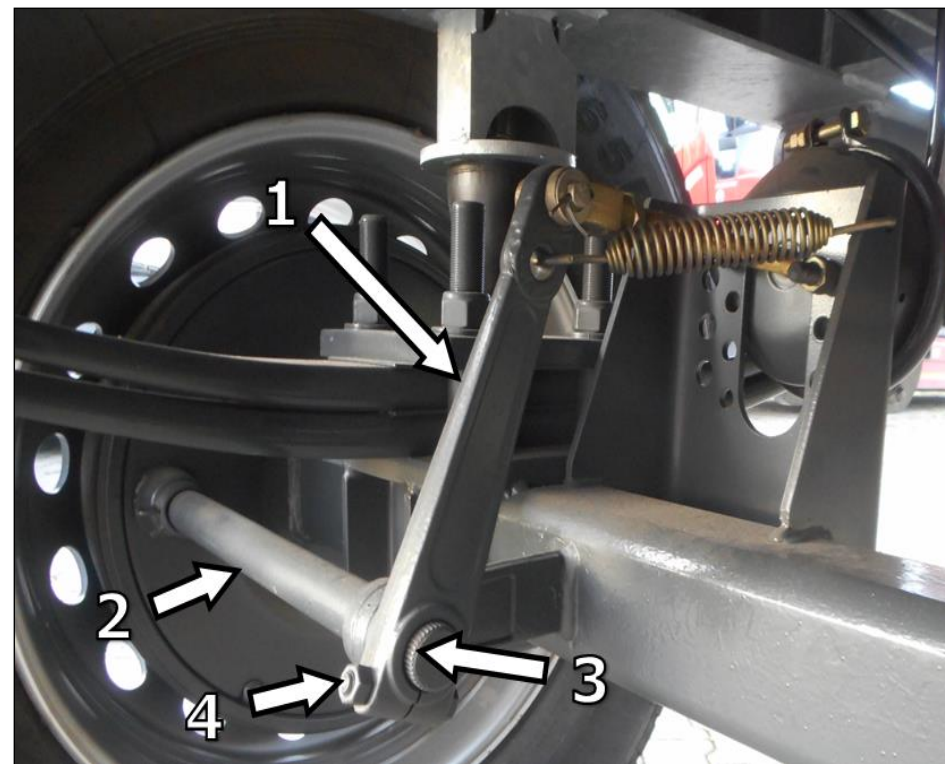
Regulację polega na zmianie położenie dźwigni względem wałka rozpieraka. Dokonuje się to za pomocą śruby [fot.16 poz.4] którą obraca się w takim kierunku aby kąt pomiędzy dźwignią a tłoczyskiem tworzył 90° podczas pełnego zahamowania. W przypadku dźwigni jak na [fot.17 poz.1] regulację kąta dokonać poprzez demontaż i ponowne założenie jej na wieloklinie w innej pozycji. Należy zwrócić uwagę aby skok siłownika nie przekraczał 1/2 całkowitego skoku. Po wykonaniu w/w czynności upewnić się czy cofnięcie tłoczyska siłownika nie jest za małe. Może to doprowadzić do ocierania szczęk a w efekcie do przegrzania hamulców. Po regulacji należy sprawdzić czy koła przyczepy hamują równocześnie. W przeciwnym razie należy powtórzyć regulację koła które hamuje później.

Pozycja sworznia łączącego widełki siłownika z dźwignią jest odpowiednio dobrana i fabrycznie ustawiona przez producenta. W żadnym wypadku NIE WOLNO zmieniać jego ustawienia.



Fot. 16 – Elementy układu hamulcowego

- 1- dźwignia (ramie) hamulca
- 2- wałek rozpieraka
- 3- tłoczyisko siłownika hamulcowego
- 4- śruba regulacyjna
- 5- widełki siłownika



Fot. 17 – Elementy układu hamulcowego

- 1- dźwignia (ramie) hamulca
- 2- wałek rozpieraka
- 3- wieloklin wałka rozpieraka
- 4- śruba zabezpieczająca

3.3.3. Zbiornik powietrza

Co tydzień spuścić wodę, otwierając zawór spustowy w dolnej części zbiornika [fot.11]. W zimie przeprowadzić tą czynność codziennie.

3.3.4. Hamulec postojowy

Utrzymuje przyczepę o ciężarze całkowitym w bezruchu na pochyłości 18%. Przy pozostawieniu przyczepy odłączonej od pojazdu holującego na większej pochyłości lub na dłuższy czas, należy ją zabezpieczyć przed stoczeniem podkładając kliny pod koła. W przyczepie zastosowano hamulec mechaniczny, sterowany za pomocą pokrętła [fot.18] i linki, działający na koła osi tylnej. Obrót pokrętła zgodnie z ruchem wskazówek zegara powoduje zahamowanie pojazdu zaś, obrót pokrętła w przeciwnym kierunku powoduje odhamowanie przyczepy.



Fot. 18 – Pokrętło hamulca postojowego

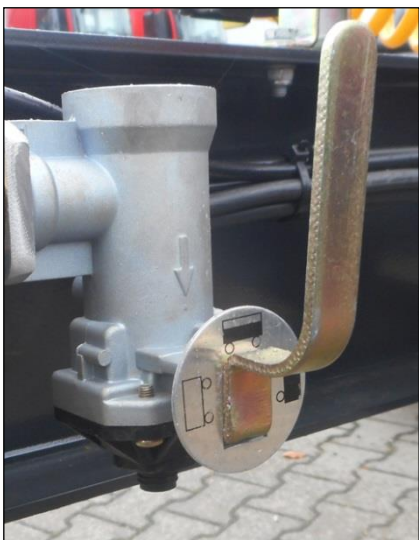
3.3.5. Siłownik hamulcowy (membranowy)

Podczas hamowania wywiera nacisk na dźwignię hamulcową. W trakcie ogólnych smarowań pojazdu wymagane jest smarowanie smarem sworzni na widełkach siłownika. Podczas prób hamowania na postoju sprawdzić szczelność siłownika, skontrolować ciśnienie zadziałania siłownika: maks. 0,5 bar. Dźwignia rozpieraka wspomagana przez sprężynę ruchu powrotnego wywiera nacisk na tłoczysko siłownika. Po zluźnieniu hamulca sprawdzić, czy tłoczysko wykonało całkowity ruch powrotny. Jeżeli podczas prób hamowania lub jazdy przyczepy zauważone zostaną niedomagania w działaniu siłowników hamulcowych, należy je wymienić na nowe. Również dobrze pracujące przepony podlegają najpóźniej w odstępie dwuletnim wymianie na nowe.

3.3.6. Regulator siły hamowania (automatyczny lub ręczny trzystakresowy)

Reguluje siłę hamowania siłowników membranowych w funkcji obciążenia przyczepy. Regulacja odbywa się poprzez linkę sterującą połączoną z osią w przypadku regulatora automatycznego lub poprzez ustawienie dźwigni w jednej z trzech pozycji (pryczepa pusta/pryczepa załadowana w połowie/pryczepa załadowana do pełna – fot. 19)

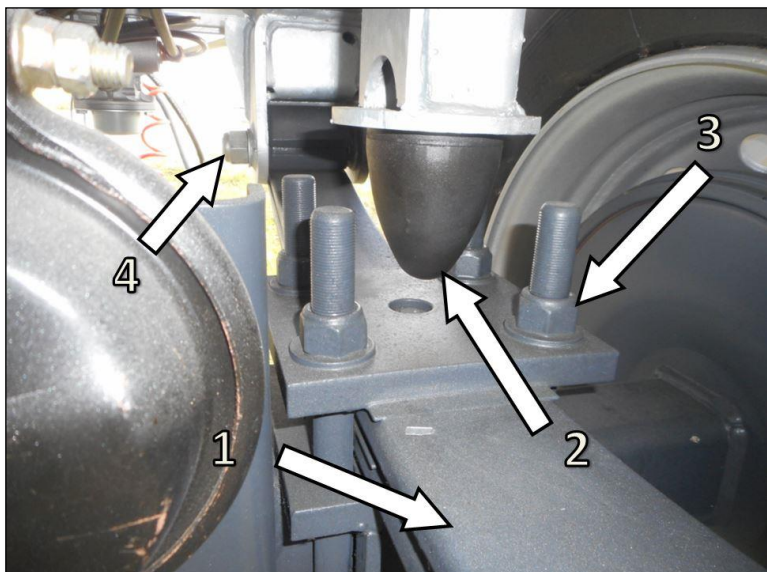
Jeżeli podczas prób hamowania lub podczas jazdy zauważone zostaną niedomagania w pracy zaworu, należy go wymienić na nowy lub poddać go wewnętrznej kontroli w specjalistycznej stacji obsługi.



Fot. 19. Ręczny regulator siły hamowania

3.4. Zawieszenie mechaniczne

W zawieszeniu przyczep są zastosowane resory paraboliczne.



Fot. 20. Zawieszenie z resorami parabolicznymi

- 1- resor piórowy paraboliczny
- 2- resor progresywny
- 3- obejmę mocującą resor do belki osi
- 4- sworzeń resoru

3.5. Rama

Spawana z kształtowników zimno-giętych oraz płaskowników i blach.

3.6. Obrotnica

Kulowa, zamontowana między wózkiem jezdny a ramą. Moment dokręcenia nakrętek 85-145 Nm. Co każde 2000 km przebiegu lub 1x 3 miesiące wtłoczyć smar przez smarowniczkę.

3.7. Instalacja elektryczna

O napięciu znamionowym 12V wykonana zgodnie z przepisami i zaleceniami „Prawa o ruchu drogowym” Lamy wyposażone w diody podlegają wymianie jako komplet. Konserwacja instalacji elektrycznej sprowadza się ewentualnie do wymiany przepalonych żarówek, sprawdzenia stanu połączeń, przewodów, czy nie ma zwarcia, przerwy lub zaśniedzenia styków.

3.8. Dyszel

Wykonany z ceowników stalowych spawanych. Ucho przednie o średnicy 40 mm. Należy zwrócić uwagę na prawidłowy dobór zaczełu. Zalecane jest częste smarowanie połączenia. Smarowanie bocznych sworzni dyszla wykonywać nie rzadziej niż co 2 000 km.

3.9. Wyposażenie przyczepy

W skrzynce narzędziowej znajduje się:

- klucz nasadowy do nakrętek kół,
- klucz do łoża koła zapasowego,
- pokrętło klucza,
- trójkąt ostrzegawczy.

Koło zapasowe umiejscowione w łożu koła, podwieszane jest od dołu do ramy. Na wyposażeniu znajdują się również kliny pod koła.

3.10. Uwagi do smarowania

Wymienione w opisach: Przed rozpoczęciem smarowania, należy starannie wyczyścić z błota i kurzu smarowniczkę oraz miejsca przy punktach smarowania. Wtłoczyć smar do smarowniczkę aż do ukazania się świeżego smaru w szczelinach między współpracującymi częściami. Stosować odpowiedni smar do łożysk tocznych.

3.11. Okresy obsługa technicznych (OT) przyczepy

OT codzienna

Sprawdzić przed wyjazdem:

- Prawidłowość podłączenia sprzęgu oraz złączy przewodów pneumatycznych i elektrycznych.
- Działanie hamulców
- Działanie świateł
- Dokręcenie kół
- Zwolnienie hamulca postojowego
- Zabezpieczenie ładunku
- Stan łańcuchów zabezpieczających widły
- Odwodnić zbiornik powietrza (zimą)

OT cotygodniowa latem

- Odwodnić zbiornik powietrza.

OT co 3 miesiące

- Smarować łożyska wałka rozpieraka
- Sprawdzić skuteczność działania hamulców
- Sprawdzić dokręcenie kół. Dla nowej przyczepy sprawdzić także po 50 i 150 km przebiegu.
- Sprawdzić ciśnienie w oponach
- Smarowanie bocznych sworzni dyszla
- Smarowanie obrotnicy

OT co 6 miesięcy

- Smarować automatyczne dźwignie hamulcowe (opcja)
- Sprawdzić zużycie okładzin ciernych szczęk hamulcowych
- Smarować olejem punkty mocowania wideł

OT co rok

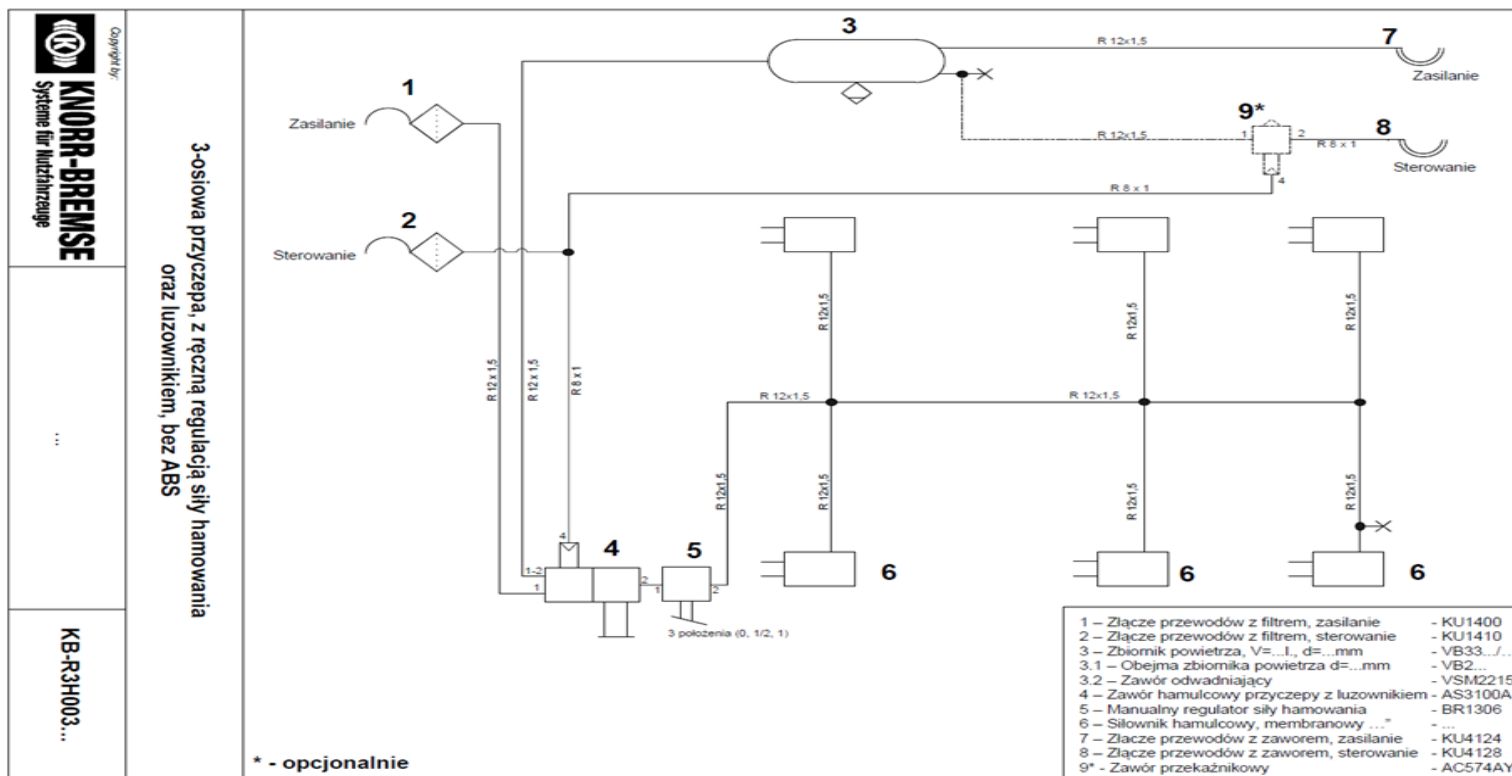
- Usunąć osad ze zbiornika powietrza. Dla nowej przyczepy wykonać to po 2 latach eksploatacji

OT co 2 lata

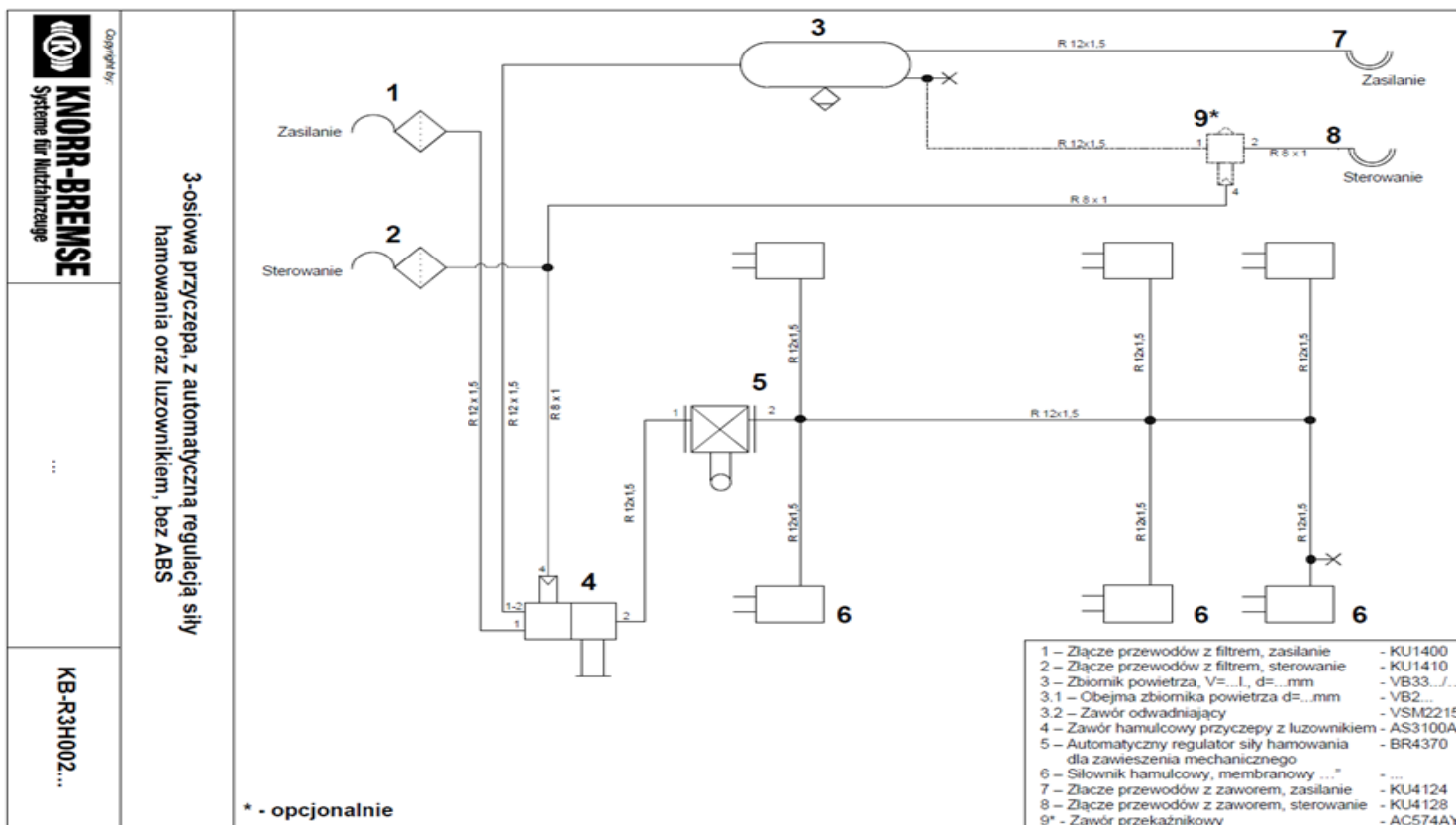
- Wymienić przepony w siłownikach hamulcowych

4.1. SCHEMATY INSTALACJI PNEUMATYCZNEJ:

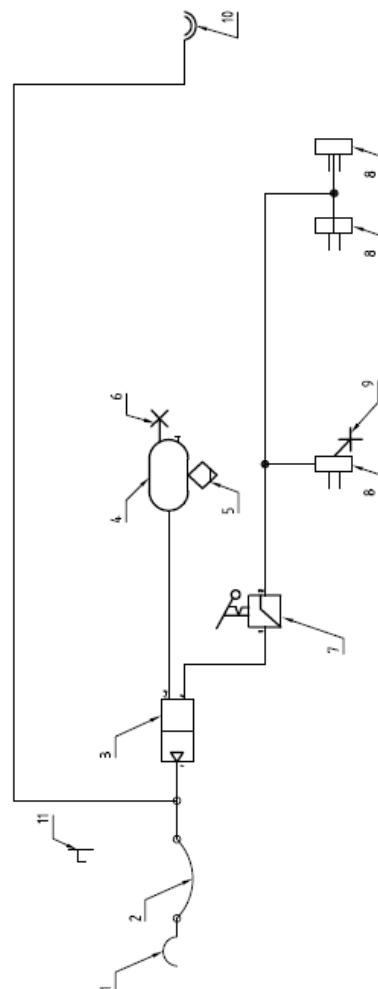
SCHEMAT DWUPRZEWODOWEGO UKŁADU HAMULCOWEGO KNORR-BREMSE Z RĘCZNYM UKŁADEM SIŁY HAMOWANIA



SCHEMAT DWUPRZEWODOWEGO UKŁADU HAMULCOWEGO KNORR-BREMSE Z AUTOMATYCZNYM UKŁADEM SIŁY HAMOWANIA



SCHEMAT JEDNOPRZEWODOWEGO UKŁADU HAMULCOWEGO WABCO Z RĘCZNYM REGULATOREM SIŁY HAMOWANIA



11	452 402 000 0	Zawieszka do złączy pneumatycznych	1
10	452 300 031 0	Złącze przewodów	1
9		Złącze kontrolne M16x1.5	1
8		Silownik 16"/20"/24"	3
7	475 604 011 0	Regulator siły hamowania (ręczny)	1
6		Złącze kontrolne M22x1.5	1
5	934 300 001 0	Zawór odwrotny	1
4	451	Zbiornik powietrza 40l	1
3	471 005 020 0	Zawór hamulcowy	1
2	452 711 006 0	Przewód zasilania	1
1	952 201 004 0	Złącze przewodów zasilające z filtrem	1
lp	Nr rysunku WABCO	Nazwa	Ilość

4.2. SCHEMATY INSTALACJI ELEKTRYCZNEJ:

