

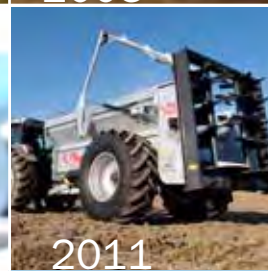


Wir sind Fliegl.

Transportprogramm

Innovativ aus Tradition

Der Name Fliegl steht seit Jahrzehnten für Qualität und innovatives Handeln sowie für praxisnahe Lösungen in der Landwirtschaft. Das sind Vorteile, die Fliegl zum Beispiel im Bereich der Agraranhänger zur Nr. 1 in Europa gemacht haben. Ganz gleich, ob Kipper, original Abschiebewagen, Gülletechnik oder Erntelogistik: Mit Fliegl haben Sie immer das optimale Transportkonzept.





1983



Innovative Produkte in top Qualität

Nur weil eine Idee neu ist, ist sie noch lange nicht gut. Bei Fliegl wird alles auf Herz und Nieren geprüft und getestet. Wir kennen die Anforderungen des Marktes, wir reden mit den Praktikern. Mit modernsten CAD-Anlagen entwickeln unsere Ingenieure und Konstrukteure dann Produkte, die bis ins Detail stimmig sind, und klare Praxisvorteile bringen. Innovationen von Fliegl Agrartechnik sind immer handfeste Lösungen für konkrete Aufgaben.



2007

Deutsche Qualität im weltweiten Einsatz

Trotz Globalisierung entwickelt und fertigt Fliegl konsequent in Deutschland. Grund dafür sind zum einen die qualifizierten Fachkräfte. Ob Ingenieure oder Auszubildende: Wir setzen auf Kompetenz, die wir durch eigene Fort- und Ausbildung immer weiter ausbauen. Ein weiterer Faktor ist der hohe technischer Standard in Deutschland. Ideale Bedingungen um aus unseren Ideen die Qualitätsprodukte werden zu lassen, die man unter dem Namen Fliegl erwartet.



2013



2017



MEMBER OF




www.fliegl.com





Wir sind Fliegl.

Abschiebewagen ASW

Das Fliegl-Abschiebesystem – Ihr Vorteil:

- ⊕ Das äußerst robuste Fliegl Abschiebe-System ist auch für Schwergut bestens geeignet
- ⊕ Bis zu 5-fach schnellere Abladezeit
- ⊕ Bis zu 60 % mehr Ladevolumen durch Verdichtung (je nach Ladegut)

Massives und zuverlässiges Abschiebesystem, exakte Schlauchführung, keine empfindlichen Verschleißteile.



Abschieben kein Kippen – problemlos auch in niedrigen Gebäuden.



Der Fliegl Abschiebewagen, einer für alles – das Original!

Vorteile gegenüber Kippsystem

- Bessere Standsicherheit durch niedrigsten Schwerpunkt beim Transport und beim Entladen
- Bis zu 60 % mehr Zuladung durch optimales Pressen je nach Ladegut und Feuchtigkeitsgrad
- Problemloses Entladen auch in niedrigem Gebäude
- Geringeres Eigengewicht durch selbsttragende Konstruktion
- Weniger Ölbedarf da keine Teleskopzylinder vorhanden
- Auch bei großvolumigen Fahrzeugen bis 70 m³ sicheres Abladen selbst in schrägem Gelände
- In wenigen Minuten mit Streuwerk kombinierbar

Vorteile gegenüber Schubboden (System Walking-Floor)

- Das äußerst robuste Fliegl Abschiebe-System ist auch für Schwergut bestens geeignet
- Bis zu 5-fach schnellere Abladezeit
- Bis zu 60 % mehr Ladevolumen durch Verdichtung (je nach Ladegut)



Dichtleisten: Die speziell im 45° Winkel angeordneten Polyeteranleisten im dichten den Laderaum perfekt ab.

ca. 60%
Mehr Ladekapazität



Vorteile gegenüber Kratzboden/Kettenboden

- Effektiver und sicherer durch universellen Einsatz
- Robuster und zuverlässiger da keine empfindlichen Verschleißteile
- Ein Streuaggregat für alle Streugüter ist in wenigen Minuten angebaut
- Mit der Überladeschnecke wird der „Gigant“ zum leistungsfähigen Überladewagen
- Verteilerwalzen sichern das gleichmäßige Verteilen der Silage im Fahrsilo
- Gewinn zusätzlicher Ladekapazität durch 20 - 30 cm niedrigere Plattform



Günstiger Schwerpunkt durch niedrige Bauweise

Ein Abschiebewagen – viele Möglichkeiten

Der Abschiebewagen »Gigant« ist das ganze Jahr hindurch für Sie einsatzbereit. Gleich ob zum Beispiel Gras- oder Mais-Silage, Kartoffeln, Großpacken, Schwerkut oder Schnee – seine Flexibilität und Schubkraft kennt keine Grenzen.



Oben: Streuwerk PROFi V2 mit Wurfeller und Wurfpendel

Unten: Streuen von Gärsubstrat mit geschlossener Breitstreurückwand

Oben: Überladeschnecke ÜLS 400 für Getreide
Überladeleistung ca. 7,5to/min

Unten: Überladeschnecke ÜLS 600 für Maissilage und Hackschnitzel (ca. 14m³/min)

Oben: Kartoffel-Überladeband »PomOver«

Unten: Überladeband »MobilFast« (bis zu 30m³/min)

Abdecksysteme

ABDECKNETZ »SPEEDCOVER«

- ⊕ Geeignet für nahezu alle Anhänger
- ⊕ Behindert nicht den Ladebereich



DAS FLIEGL-HUBDACH »TOPLIFT« UND »TOPLIFT LIGHT«



Innerhalb kürzester Zeit können die beiden Planenhälften geöffnet und geschlossen werden



Abdecknetz seitlich klappbar





Schutzvorrichtung gegen Verschmutzung und Beschädigung
 Hydraulisch angetriebener Ölmotor für das Einziehen des Abdecknetzes



Aufziehen durch Federspannung

ASW-ABROLLPLANE FÜR ASS

SCHIEBEPLANE



Rollplane mit Podest



- Zur einfachen und schnellen Abdeckung des Ladeguts - vom Boden aus bedienbar!
- Schutz gegen Wasser
- Erhältlich für alle Abschiebe- und Bull-Muldenkipper bis 10,10 m Länge

Sattelaufleger ASS 298 AGRO TRUCK

In Aluminium- und Stahlausführung

- Volumen bis zu 55 m³
- Zweichachsausführung
- Luftfederung
- Lenkachse automatisch sperrbar
- 60 km/h Ausführung mit EBS
- Elektromagnetische Steuerung
Zweileiterhydraulik am LKW erforderlich



Optional erhältlich mit verschiedenen Abdecksystemen

Perfekt auch für den Zuckerrübentransport

ASS 298 AgroTruck Gigant/Green Tec

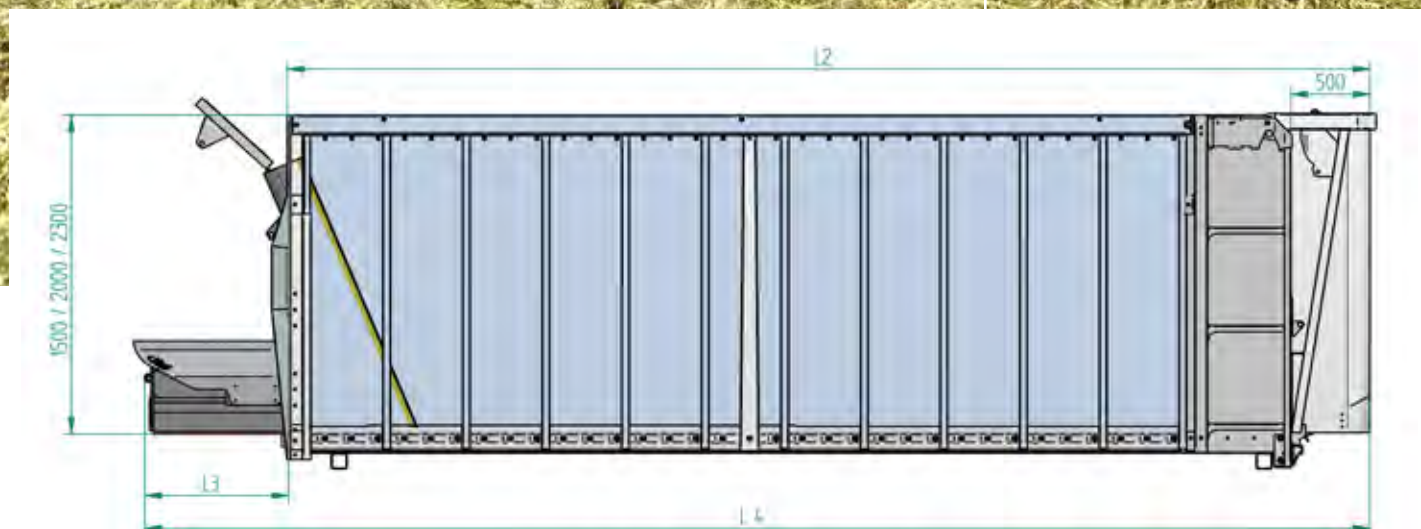
zul. Gesamtgewicht	kg	35.000
Anzahl Achsen		2
angenommene Aufsattellast	kg	15.000
Aufsattelhöhe +/- 50 mm	mm	1.400
Eigengewicht	ca. kg	7.900/ 6.900
Muldenlänge inkl. Rückwand	mm	9.800
Muldenbreite	mm	2.380
Muldenhöhe seitlich	mm	2.000/2.300
Plattformhöhe bei Serienbereifung	ca.mm	1.550
Spurweite*	mm	2.050
Füllvolumen ohne Pressung	ca. m ³	48 - 55
erforderliche Ölmenge	Liter	32

Der »AGRO TRUCK« AUFBAU

LKW-Aufbauten in Aluminium- und Stahlausführung

- Ladevolumen von 35 m³ bis 50 m³
- elektromagnetische Bedienung optional
- Montage auf LKW Optional möglich

AGRO TRUCK Aufbauten für verschiedene LKW-Grundchassis erhältlich



		ASA 6800	ASA 7300	ASA 7800
L2: Muldenlänge inkl. Rückwand	mm	6.800	7.300	7.800
L3: Gesamtlänge /verkürzt*	mm	7730 /7050	8130/ 7750	9045 / 8150
L4: Zylinderüberstand vorne/verkürzt*	mm	930 /250	830/ 450	1245/ 350
Muldenbreite	mm	2.380	2.380	2.380
Muldenhöhe seitlich	mm	2.000/2.300	2.000/2.300	2.000/2.300
Füllvolumen ohne Pressung	ca. m ³	33 - 38	37 - 42	39 - 45

* Stirnwandverkürzung optional erhältlich

Dolly-Systeme

Moderne Transporttechnik und Transportlogistik sind die konsequente Antwort auf immer höhere Ernteleistung und immer längere Transportwege.

- Einachs-Dolly mit 10,5 t Aufsattellast und 12,5 t Gesamtgewicht
- Tandem-Dolly mit 17 t Aufsattellast und 20 t Gesamtgewicht
- Optional mit Luftfederung (heben und senken)
- Mechanische Sattelplattenverstellung in Serie, oder hydraulisch optional



Agrar-Dolly mit 600/55R26,5" Bereifung



Bordhydraulik mit Gelenkwellenantrieb - optional



Mechanische Sattelplattenverstellung für Einachs- und Tandem-Dolly

Hydraulische Sattelplattenverschiebung für Einachs- und Tandem-Dolly

GREEN-TEC

Anhänger und Sattelaufleger gewichtsoptimiert –
mit Aluminium-Mulde

Weniger Verbrauch | Weniger Verschleiß | Weniger Emissionen | Geringere Reifenabnutzung



WENIGER ENERGIEVERBRAUCH



Oben: ASW 391 GREEN-TEC
Unten: ASW 381 GREEN-TEC

ASW 281 GREEN-TEC



Abschiebe-Sattelaufleger ASS 298
GREEN-TEC AGRO TRUCK

STARK IM VOLUMEN LEICHT IM GEWICHT MEHR NUTZLAST



ASS GREEN-TEC als Straßenaufleger

Ernteinsatz mit Sattelaufleger

Überladeschnecken

Fliegl Überladeschnecken für Höchstleistung in der Transportlogistik



ÜBERLADESCHNECKE TYP 500

Überladerohr mit Ø 500 mm
Hydraulisch klappbar.
Überladehöhe von 4,30 m (je nach Bereifung).
Überladeleistung ca. 10 to / Min



ÜBERLADESCHNECKE TYP 400

Überladerohr mit Ø 400 mm
Hydraulisch klappbar.
Überladehöhe von 4,30 m (je nach Bereifung).
Überladeleistung ca. 7,5 to / Min



Hydr. Stauschieber ermöglicht im beladenem Zustand das komplette Entleeren der Überladeschnecke



Einfache Montage an alle ASW-Typen



ÜBERLADESCHNECKE TYP 600

Überladeschnecke mit speziellen Fräsrollen für Maissilage, Hackschnitzel, Hühner trockenkot, Kompost (keine Grassilage).
Überladeleistung z.B. bei Maissilage von bis zu 14 m³/Min.



Fräsrollen sorgen für eine gleichmäßige Zuführung

Überladebänder

»MOBILFAST« | »POMOVER« | »RUBY«

ÜBERLADEBAND „MOBILFAST“

Verschleißfeste Flachgliederketten | Überladeeinrichtung hydraulisch abklappbar | Antrieb über Zapfwelle
Ideal für Kompost, Hackschnitzel, Mais und Gras.



- ⊕ Extrem leistungsstark · Überladehöhe bis zu 5 m
- ⊕ Überladeleistung von 18 - 30 m³/Min. (je nach Schüttgut)
- ⊕ Stabile Überladeeinrichtung mit Kratzbodenantrieb



ÜBERLADEBAND „POMOVER PLUS“

Hydraulisch klappbares Überlade- und Reinigungsband »POM-Over« mit Reinigungswalzen
z.B. für Kartoffeln, Karotten usw...



ZUCKERRÜBEN ÜBERLADEBAND „RUBY“

Anlegen von Rübenmieten in „aufladegerechter“ Breite und Höhe. Verlademöglichkeit auch auf LKW's.

RUBY



LKW's können in kürzester Zeit beladen werden

VORTEILE

- mehr Leistung bei der Zuckerrübenenernte durch Abbunkern während des Rodens
- erleichtert die Erntearbeit bei großen Schlaglängen, besonders bei zu geringem Bunkervolumen des Roders
- saubere Mietenanlage
- Überladen auf LKW-Anhänger
- Entladeleistung bis zu ca. 750 Tonnen / Stunde (abhängig von Überladehöhe)
- Entladehöhe hydraulisch verstellbar zwischen 1,70 und 4,00 Metern
- Entleerungszeit bis zu ca. 15 m³/min
- bodenschonende Bereifungen – verschiedene Varianten zur Auswahl – für geringen Bodendruck, Leichtzügigkeit und geringen Treibstoffverbrauch
- elektro-hydraulische Komfortbedienung

FWS ISOBUS-Wiegesystem

Meilenstein in der Wiegetechnik



FWS ISOBUS wiegt direkt auf dem Feld, selbst in schrägem Gelände extrem genau, schnell und ohne Rekalibrierung.

- Lückenlose Aufzeichnung des Transportweges
- Aufzeichnung der Be- und Entladevorgänge

Digitale CAN-Bus Wiegezellen sorgen für exakte Wiegedaten

CCI-Bedienterminals

Bedien-Terminal CCI-50

- Farb-Display 5.6"
- i.MX357-CPU-Board
- Folientastatur
- Touchscreen
- Scrollrad mit Bestätigungstaste
- Schlagschalter (grau)
- Schnittstellen: CAN1-IN M12-Stecker-8polig, CAN1-Out M12-Buchse-8polig, SIGNAL/RS232 M12-Buchse-12polig, VIDEO M12-Buchse-8polig, LIN M8-Buchse-4polig, USB 2.0
- u.v.m.

Bedien-Terminal CCI-200

- Farb-Display 8.4"
- i.MX357-CPU-Board
- Folientastatur
- rückseitige Menü-Wechseltaste
- Touchscreen
- Schlagschalter (grau)
- Schnittstellen: wie CCI-50 + Bluetooth
- u.v.m.

Datenlogger

LOG – Erfassung von Gerätewerten unabhängig vom Auftrag

Beschreibt die Erfassung von Gerätewerten (Traktor, Gerät etc.), die unabhängig von einem Auftrag gesammelt werden können. Diese Werte können Gesamtsummen sein wie Gesamtfläche oder Gesamt-Erntemenge oder auch alle anderen Messwerte, die das Gerät senden kann. LOG-Daten können als ISOXML-Datei (wie Task Controller-Daten) exportiert werden. Diese Funktionalität ist für Produkte wie Telematik-Logger einsetzbar.



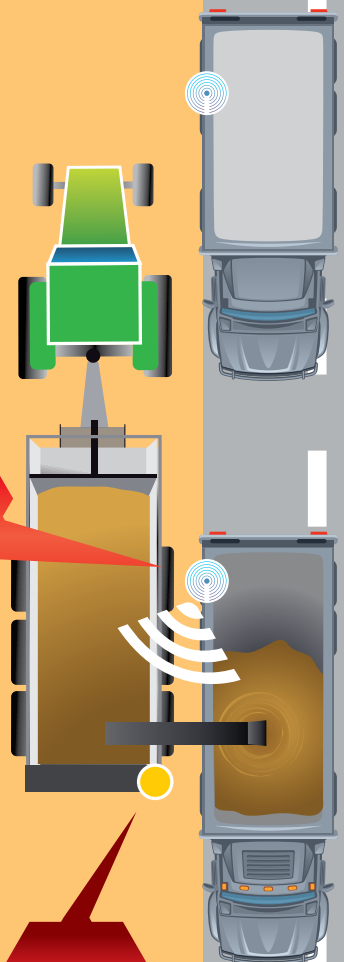
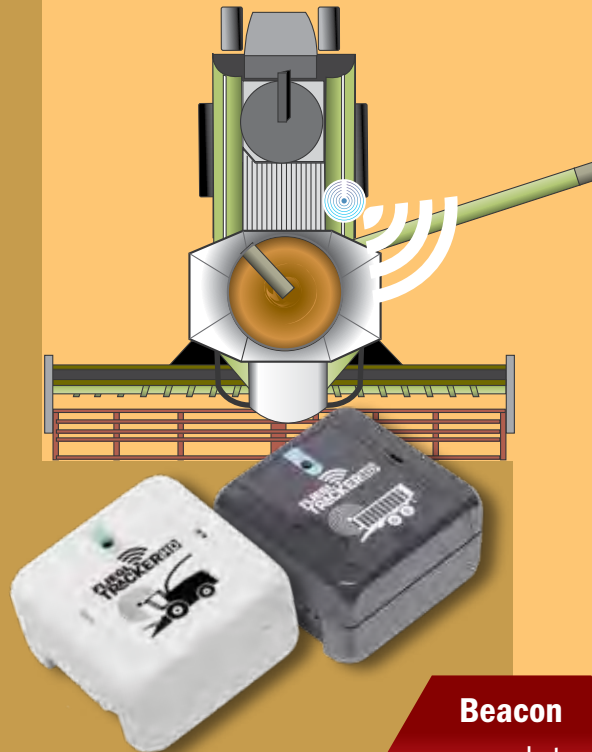


Fliegl Tracker HD

die Transportkette im Griff



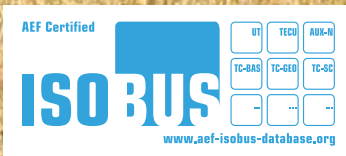
Mit »Beacons« ausgestattet Fahrzeuge erlauben die komplette Erfassung und Verfolgung der Transportkette automatisch und entlasten somit den Fahrer deutlich.



Beacon
sendet
LKW-Daten
und Lade-
begrenzung

Empfänger

- Einfache Technik
- Herstellerunabhängig
- Leicht zu montieren
Beacons sind klein, leicht, wasserdicht, unabhängig und batteriebetrieben .
- Wartungsarm
Nur Batteriewechsel
- Kostengünstig
- Fehlerunanfällig
Die gesamte Ernteflotte wird automatisch erfasst - keine fehlerhaften manuelle Eingaben mehr.
- Sicherheit im Ernteprozess
Für jeden mit Beacon ausgestatteten LKW lässt sich im Jobrechner ein Datensatz anlegen, der dessen jeweilige Nutzlast zuordnet. Der Beladevorgang lässt sich vom FWS-Überladewagen aus dann automatisiert vornehmen: Geladen wird exakt die passende Menge. Kein LKW wird mehr überladen. Das erhöht die Verkehrssicherheit und verhindert Fahrzeug- und Straßenschäden. Die perfekte LKW-Auslastung erhöht die Transport-Effizienz und spart Treibstoff.



- Hohe Genauigkeit
+/- 0,1% der Nutzlast
oder +/- 10kg
- Keine hydraulische
Federung notwendig –
spart Gewicht und Kosten
- Zeitnahe Wiegung des
Erntegutes im Feld –
auch in Hanglagen
- Keine Umwege zur
nächsten Fuhrwerkswaage



iBeacon ist ein eingetragenes Warenzeichen der Firma Apple Inc., USA

Fahrwerkstechnik

Für sicheres Fahrverhalten, auch bei extremen Fahrsituationen!



Das Fliegl Wechselsystem

Ab dem Abschiebewagen ASW 256 GIGANT ist das Chassis serienmäßig als Wechselaufgestell ausgestattet. Damit wird Ihr Fliegl Abschiebewagen zum echten Allrounder.

So ist der Aufbau von Güllefässern usw. problemlos möglich. Auf Wunsch auch als Ballenplattform.



Titan-Tandemaggregat für besten Bodenausgleich



Hydraulische Achsfederung



Luftfederung



»Gigant«

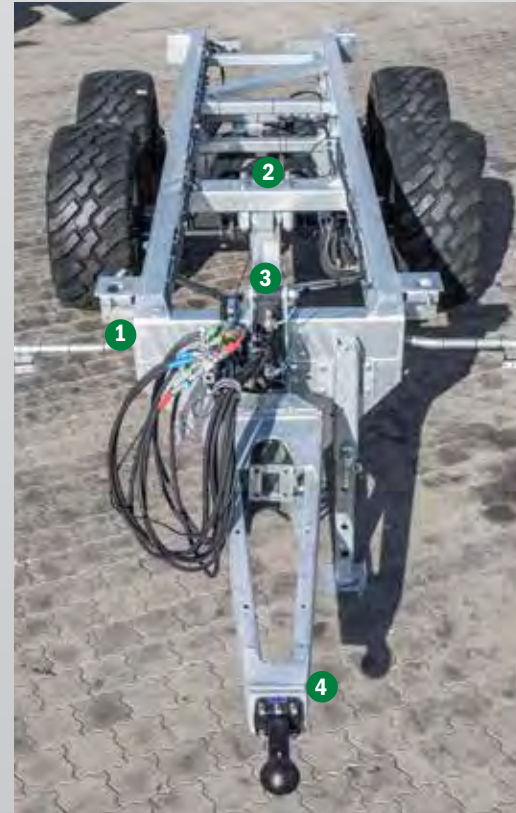


»Gigant Plus«

Hydraulische Achsverschiebung



Zylinder für hydraulische Hebeeinrichtung

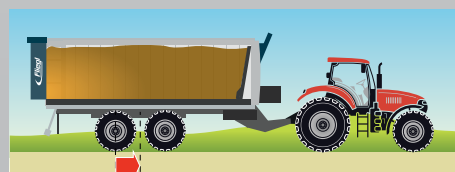
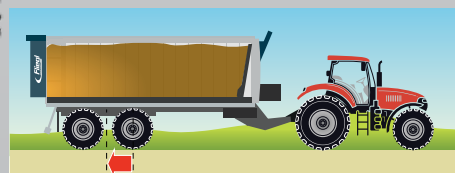
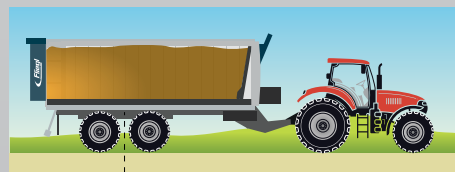


- 1 Wechselrahmen
- 2 Vorbereitet für Zapfwellendurchtrieb (Streuwerk oder Überladeschnecke)
- 3 Hydraulische Deichselfederung
- 4 Drehbarer Zugholm für Ober- und Unteranhangung serienmäßig

Die Fliegl Achsverschiebung



TitanPlus

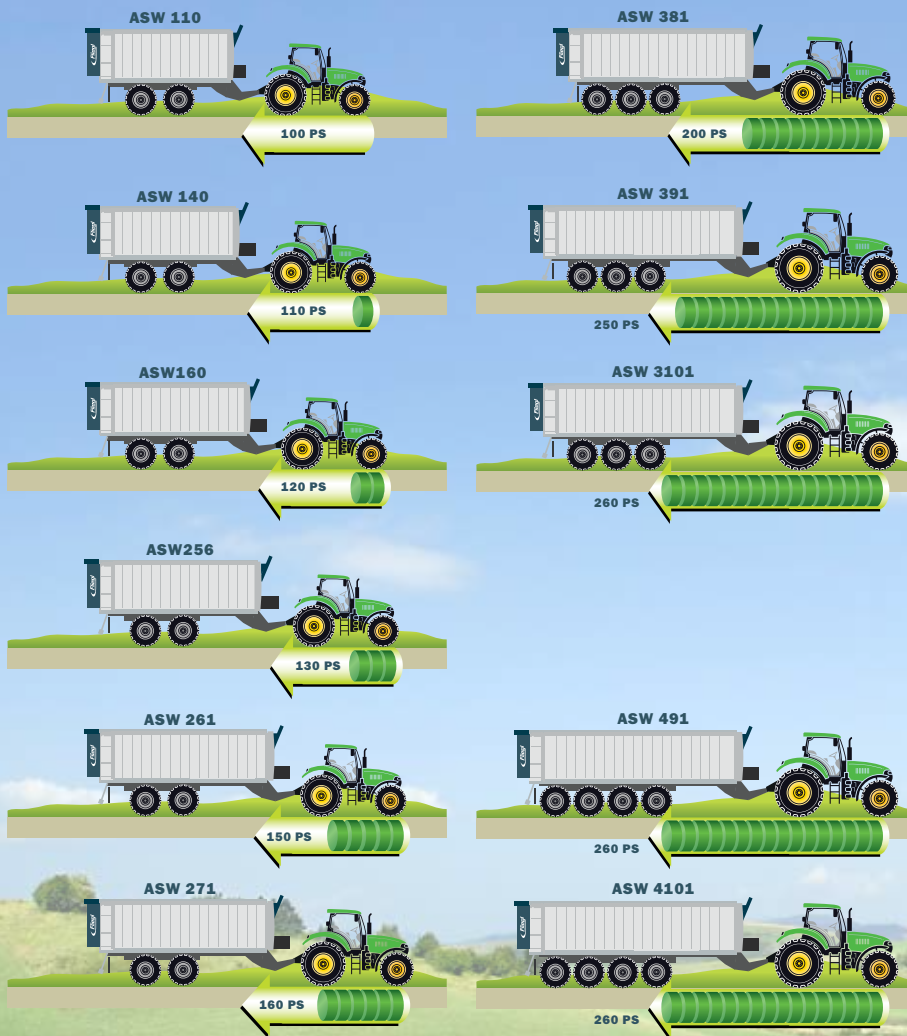


Optimale Anpassung der Stützlast durch mechanische Achsverschiebung (Serie) oder stufenlos hydraulisch (optional)
Anpassungsmöglichkeit der Stützlast auch bei Montage von Anbaugeräten (z.B. Streuwerk)

Verlagerung der Achsen nach hinten im Feldeinsatz
Höhere Stützlast = größere Traction am Schlepper

Verlagerung der Achsen nach vorne im Straßeneinsatz
Weniger Stützlast = höherer Fahrkomfort und weniger Verschleiß

ASW-Typen und empfohlene Schlepperleistung (je nach Einsatz)



Funktionsbeschreibung

Durch den drehbaren Zugholm kann die Anhängung einfach von Oben- auf Untenanhängung umgebaut werden.



Untenanhängung...

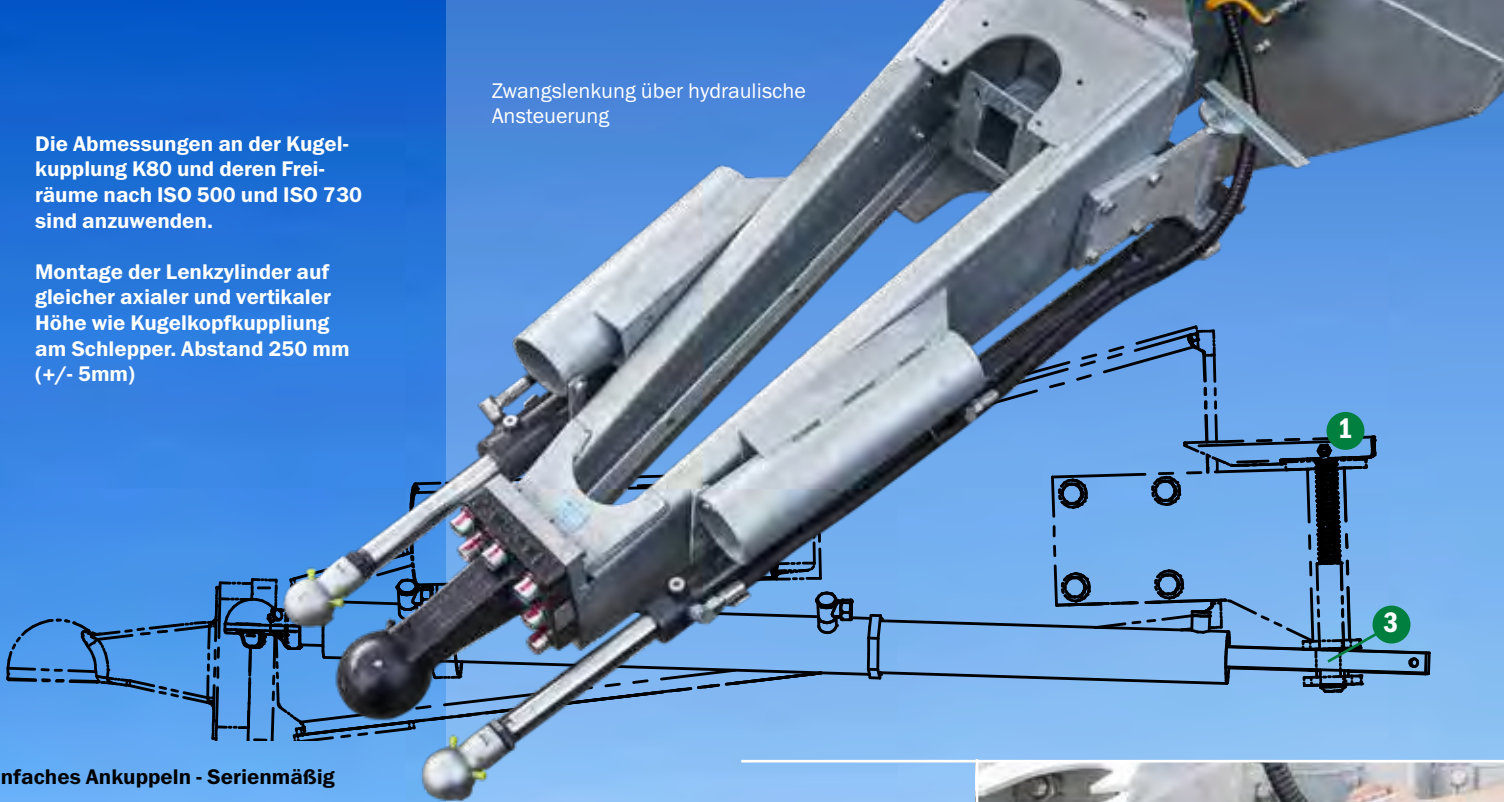
...drehbar auf Obenanhängung

Oben-/Untenanhängung

Zwangslenkung über hydraulische Ansteuerung

Die Abmessungen an der Kugelkupplung K80 und deren Freiräume nach ISO 500 und ISO 730 sind anzuwenden.

Montage der Lenkzylinder auf gleicher axialer und vertikaler Höhe wie Kugelkopfkupplung am Schlepper. Abstand 250 mm (+/- 5mm)



Einfaches Ankuppeln - Serienmäßig

- 1 Öffnen des Verriegelungsbolzen am Zwangslenkungszyylinder
- 2 Einfaches Anhängen der K50 Kupplung am Schlepper
- 3 Fixieren des Verriegelungsbolzen

Mechanische Zwangslenkung



Gelenk



Geradausfahrt

Optional: BPW-Achse

BPW-Lenkachse mit wellenförmigen Drucklagern. Diese halten das Rad bei Geradeausfahrt fest in gerader Stellung und bei Kurvenfahrt, drücken die Seitenkräfte am Reifen die Druckscheiben übereinander. Nach der Kurvenfahrt erfolgt die Rückstellung auf die Geradeausstellung durch das Fahrzeuggewicht automatisch.



Ausstattung ASW

Großraumrückwand mit
Getreideschieber serienmäßig



Bordwandaufbauspitzen
200 mm für mehr Lade-
volumen und saubere
Muldenkante



Mechanische
Seitenwandabklappung

Hydraulische
Großraumrückwand

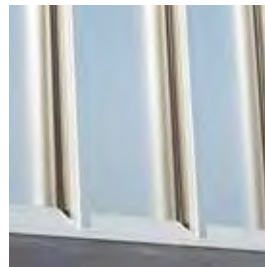


Voll-LED Rückleuchte „Dynamic“
mit dynamischer Blinkerfunktion
aus schlagfestem Material

Protectpaket



Kotflügel, Radabdeckungen und Heckschürze aus
speziell gefertigten Kunststoffteilen sorgen für eine
saubere Oberfläche und geringeres Verletzungsrisiko
für Mensch und Maschinen.



Die Profilfüller verhindern
die Verschmutzung der
Seitensegmente.



Optional: Unterfahrerschutz
mechanisch klappbar

Insight



Abschiebesystem „Insight“
großes Sichtfenster aus
schlagfestem Material für
besten Durchblick

Fallstützfuß



Hydraulischer
Stützfuß

Gitterwanderhöhung: mechanisch in
der Serienausstattung oder optional
hydraulisch verstellbar.

Steigleiter

Hydraulische Deichselfederung
ab ASW256 GIGANT –
Anhängenhöhe stufenlos einstellbar.

Fahrwerkstechnik
siehe Seite 25

40 km/h-Ausführung
Deutschland mit
Unterfahrerschutz starr



Unterfahrerschutz hydr. klappbar
Beim Öffnen der Großraumrückwand klappt der
Unterfahrerschutz auto-
matisch nach oben bzw. beim
Schließen nach unten



Zugöse mit
Schwenkauge 51mm



Kugelkopf
K80



Drehbare Zu-
göse 50mm



Piton-Fix



DIN-Zugöse
D40

Streuwerke...

Fliegl-Streuwerke bringen verschiedenste Materialien auf landwirtschaftliche Nutzflächen gezielt und gleichmäßig aus. Dadurch wird der Wirkungsgrad des ausgebrachten Düngers optimiert und Sie müssen weniger oder gar keinen Mineraldünger zukaufen. So spart man ganz einfach Zeit und Geld.

...vielfältig
in verschiedenen Leistungsvarianten



ABSCHIEBEWAGEN »GIGANT« KOMBINIERT MIT LEISTUNGSSTARKEM STREUWERK

- Einfach nachrüstbar an alle Fliegl Abschiebewagen
- Innerhalb von 20 Minuten können Sie Ihrem Abschiebewagen zu einen professionellen Miststreuer umrüsten
- Universeller Einsatz bei allen Streugütern, z. B. Rinder- und Geflügelmist, schütt- und/oder fließfähige Güter wie Klärschlamm, Kompost oder Kalk
- Feine und breitflächige Ausbringung einstellbar
- Streuwerk mit stehenden Walzen mit enormer Durchgangsleistung – bestens geeignet auch für Siloverteilung im Flachsilo





Streuwerk »Profi« DLG Geprüft



Über einen Zapfwellendurchtrieb wird das Streuwerk mechanisch angetrieben



Über die automatische Vorschubregelung wird die Abschiebegeschwindigkeit angepasst



Breitstreurückwand



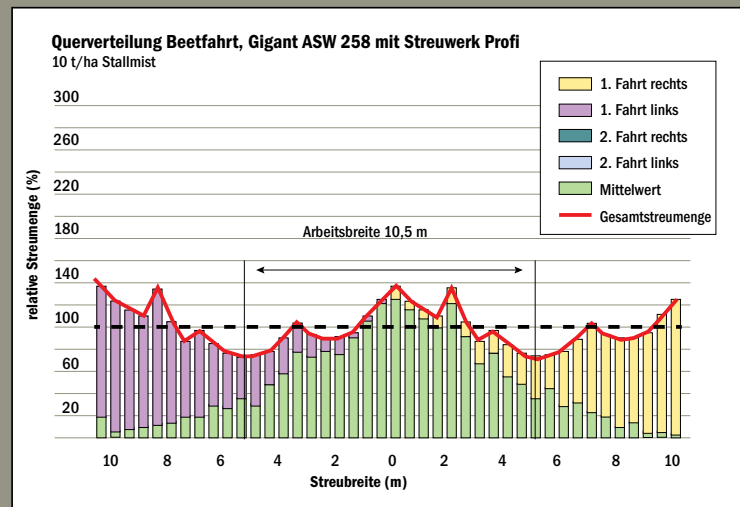
Stauschieber



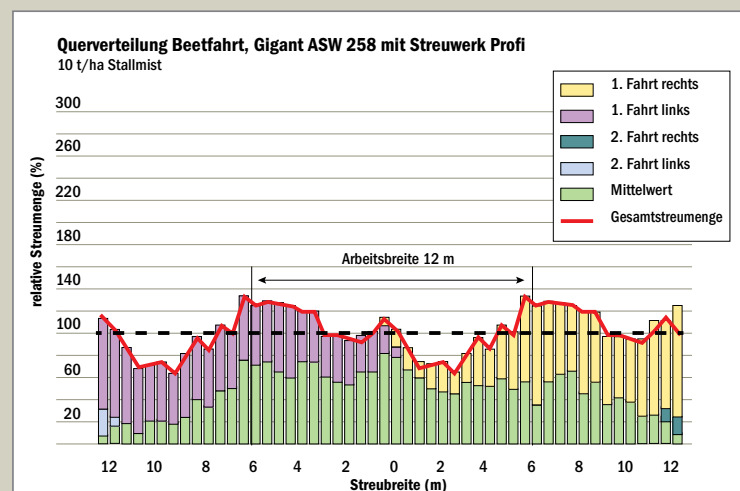
Fräswalzen mit
Wurfschaufeln



GRUND- UND GESAMTSTREUBILD BEI GEÖFFNETER HECKKLAPPE



GRUND- UND GESAMTSTREUBILD BEI GESCHLOSSENER HECKKLAPPE



Mit einem Stapler sind alle Streuwerke innerhalb von ca. 20 Minuten einfach montiert.

Streuwerke

»Profi V2« und »Profi V2n«



Profi V2



Breitstreurückwand



Stauschieber



Fräsrollen mit
Wurfpendeln



Der vollverzinkte Stauschieber ist serienmäßig verbaut. Die Streuwerkstage sind über eine Zentralschmierleiste wartungsfreundlich erreichbar.



Mechanische Seitenwandabklappung - optional links oder rechts



Streuwerk Profi V2 mit Wurfpendel:

- Leichtgängig im Anlauf
- Unempfindlich gegen Fremdkörper
- Getriebeschonend und wartungsarm

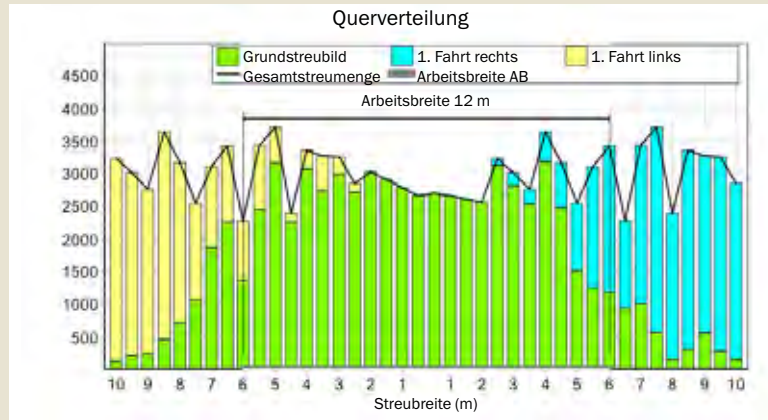


FLIEGL ASW 271
 ✓ Verteilqualität
 Stallmist
 DLG-Prüfbericht 6293

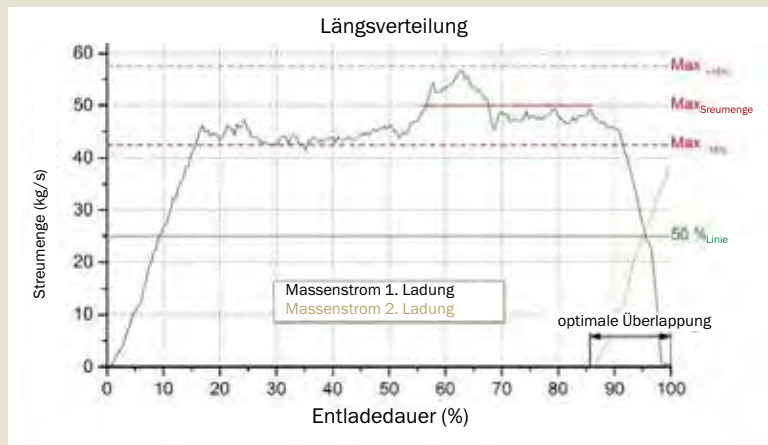


Streuwerk »Profi V2« mit geschlossener Breitstreurückwand

ASW 271 MIT STREUWERK PROFI V2 STALLMIST 30 T/HA MIT GEÖFFNETER HECKKLAPPE



Fahrgeschwindigkeit: 5,5 km/h | Variationskoeffizient (VK): 13,2% | ++



Variationskoeffizient (VK): 9,79% | ++

DLG-Bewertungsskala	VK% > 20 bis 25	=	0
	VK% > 15 bis ≤ 20	=	+
	VK% ≤ 15	=	++



Profi V2n



Streuwerk »Profi V2n«
 Für Abschiebewagen mit
 1500mm Muldenhöhe

Für schwerste Einsätze: ASW 373 »Tiger«

- ⊕ Seitenwände aus verschleißfestem Stahl 450 HB.
- ⊕ Schweres Heavy Duty-Streuwerk mit Fräswerkzeug aus 450 HB



schweres Getriebe für den härtesten Einsatz



ASW 373 Tiger mit Schutzgitter gegen Fremdkörper



Breitstreurückwand



VARIOSENS

REGEL- UND VORSCHUBSYSTEME

PERFEKTES STREUBILD MIT FLIEGL STREUWERKSTEUERUNG VARIOSENS FÜR STREUWERK „PROFI V2“ UND „PROFI V2n“



Elektrisches Potentiometer mit einstellbarer Vorschubgeschwindigkeit am Bedienpult



Das ISOBUS Multi-Control ist eine Multi-Maschinensteuerung. Es erlaubt das parallele Verwenden von FLIEGL VARIO SENS und z.B. FLIEGL TRAILER CONTROL. Das Multi-Control vereinfacht somit die Arbeit des Nutzers und steigert außerdem die Effizienz der Anwendung an sich.



Mechanisches Potentiometer mit einstellbarer Vorschubgeschwindigkeit am Streuwerk

Schrittweise in einem Durchgang – automatisch:

- 1 Überprüfung und Kontrolle der Zapfwelldrehzahl
- 2 Öffnen der optionalen Heckklappe, z.B. bei Festmist
- 3 Öffnen des Stauschiebers
- 4 Abschieben der Schiebewand mit maximaler Geschwindigkeit
- 5 Regelung der Schiebewand in Abhängigkeit des Drehmoments
- 6 Zwei Entleerhübe für komplette Restentleerung
- 7 Rückfahrt der Schiebewand mit maximaler Geschwindigkeit
- 8 Schließen der Heckklappe
- 9 Schließen des Stauschiebers



Automatische Drehmomentüberwachung mit Vorschubsteuerung „I-SENS“

Abschiebedungstreuer ADS

Festmistausbringung mit patentierter Abschiebeteknik

Ideal: Verstellbares Streubild durch hydr. Deichsel-Kippzylinder



ADS 200 mit 19cbm
Volumen



Hydraulische Deichselfederung,
bester Fahrkomfort



Geringster Verschleiß durch hydr. Schiebesystem –
kein Kratzboden.



Hydraulischer Stauschieber

Robustes Streuwerk mit einer
Arbeitsbreite von ca. 12 m



Hohe Standsicherheit – niedriger Schwerpunkt

Mit bewährter Abschiebetechnik

Gegenüber Kratzboden keine empfindlichen Verschleißteile



Schutzgitter serienmäßig



Wurfpindel

ADS 120 mit Streuwerk

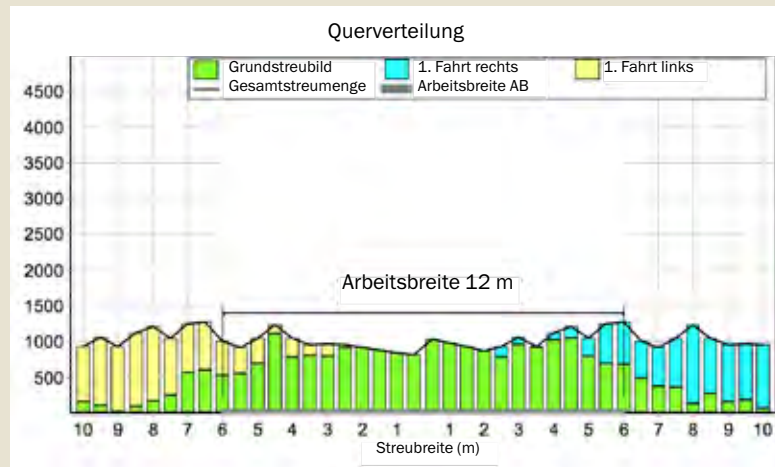


Der vollverzinkte Stauschieber ist serienmäßig verbaut. Die Streuwerkslagerungen sind über eine Zentralschmierleiste wartungsfreundlich erreichbar.

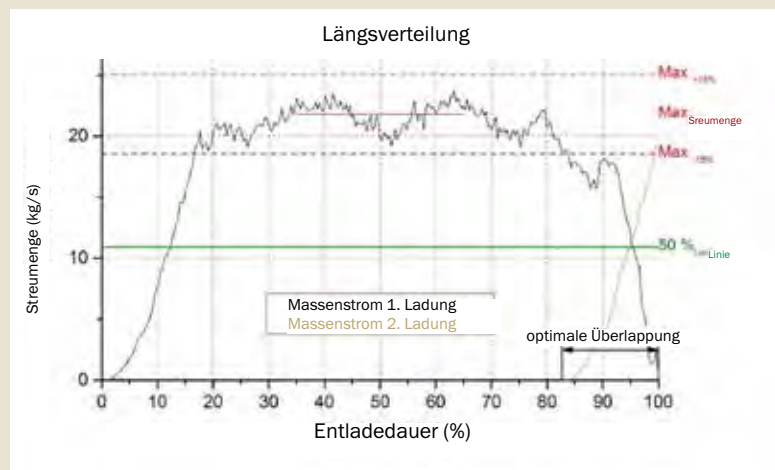


Durch die bewährte Fliegl Abschiebetechnik wird das Material gleichmäßig dem Streuwerk zugeführt. Nach dem Streuen ist der Laderaum nahezu sauber, der Unterboden bleibt im Gegensatz zum herkömmlichen Kratzboden sauber.

ADS 120 MIT STREUWERK PROFI V2 STALLMIST 10 T/HA MIT GEÖFFNETER HECKKLAPPE



Fahrgeschwindigkeit: 7,5 km/h | Variationskoeffizient (VK): 12,7% | ++



Variationskoeffizient (VK): 8,03% | ++



FLIEGL ADS 120
✓ Verteilqualität
Stallmist
DLG-Prüfbericht 6292



Streuwerk Profi V2 mit Wurfpendel:

- Leichtgängig im Anlauf
- Unempfindlich gegen Fremdkörper
- Getriebeschonend und wartungsarm

DLG-Bewertungsskala	VK% > 20 bis 25	=	0
	VK% > 15 bis ≤ 20	=	+
	VK% ≤ 15	=	++

Technische Daten ADS

		ADS 60	ADS 80
zul. Gesamtgewicht	kg	6.000	8.000
Zugeinrichtung		Obenanhängung	Obenanhängung
Bremssystem		Auflaufbremse oder hydraulische Bremse	Auflaufbremse oder hydraulische Bremse
Eigengewicht	kg	3.900	3.900
Mulde L x B x H	ca. mm	3.500 x 1300 / 2.100 x 900	4.500 x 1.300 / 2.100 x 1.350
Volumen	ca. m ³	6	9
Standard-Bereifung		15/70-18 16 PR	385/65/22,5 RE



Optional: Streuwalzenschutz und Stauschieber beim ADS 60



ADS 60 mit 4 stehenden Walzen.



Optional:
40km/h Ausführung mit Kotflügeln
bei ADS 80 / ADS100 / ADS120

ADS 100	ADS 120	ADS 200 Tandem
10.000	12.000	20.000
Untenanhängung	Untenanhängung	Untenanhängung
Druckluft mit Handregelung oder hydraulische Bremse	Druckluft mit Handregelung oder hydraulische Bremse	Druckluft mit Handregelung oder hydraulische Bremse
4.200	5.300	6.300
4.500 x 1.300 / 2.100 x 1.300	5.000 x 1.300 / 2.100 x 1.600	5.500 x 1.300 / 2.100 x 1.600
9	14	19
23.1/26	23.1/26	550/60-22.5



Mechanische Vorschubregelung über mechanisches Potentiometer



Optional: Vorschubregelung über elektrisches Potentiometer



Der ADS ist optional mit Großraumrückwand 800mm umrüstbar und als Transportanhänger nutzbar

Technische Daten ASW

ASW Anhänger Tandem | Tridem | Quattro



		ASW 110 Einachs	ASW 110	ASW 140
zul. Gesamtgewicht	kg	10.500	11.000	14.000
Anzahl Achsen		1	2	2
Stützlast	kg	2.500	2.000	2.000
Eigengewicht	ca. kg	3.750	4.200	4.700
Muldenlänge inkl. Rückwand	mm	5.100	5.100	5.600
Muldenbreite	mm	2.380	2.380	2.380
Muldenhöhe seitlich	mm	1.500	1.500	1.500
Plattformhöhe bei Serienbereifung	ca.mm	1.250	1.100	1.250
Spurweite*	mm	1.850 - 2.000	1.850 - 2.000	2.000
Füllvolumen ohne Pressung	ca. m ³	20	20	22
Füllvolumen mit Pressung bei Gras-Silage	ca. m ³	30	30	33
erforderliche Ölmenge	Liter	12	12	13

		ASW 373 TIGER	ASW 381 Gigant/GreenTec
zul. Gesamtgewicht	kg	29.000	29.000
Anzahl Achsen		3	3
Stützlast	kg	2.000	2.000
Eigengewicht	ca. kg	13.200	7.780/6.300
Muldenlänge inkl. Rückwand	mm	7.300	8.100
Muldenbreite	mm	2.380	2.380
Muldenhöhe seitlich	mm	1.500	2.000
Plattformhöhe bei Serienbereifung	ca.mm	1.550	1.400
Spurweite*	mm	2.050 - 2.150	2.050 - 2.150
Füllvolumen ohne Pressung	ca. m ³	27	40
Füllvolumen mit Pressung bei Gras-Silage	ca. m ³	-	64
erforderliche Ölmenge	Liter	30	28



ASW 160	ASW 256	ASW 261	ASW 271	ASW 281 Gigant/Green Tec
16.000	20.000	20.000	20.000	20.000
2	2	2	2	2
2.000	2.000	2.000	2.000	2.000
4.900	5.500	6.200	6.800	7.500/6.100
5.600	5.600	6.100	7.100	8.100
2.380	2.380	2.380	2.380	2.380
1.500	1.500	2.000	2.000	2.000
1.250	1.400	1.400	1.400	1.450
2.000	2.050 - 2.150	2.050 - 2.150	2.050 - 2.150	2.050 - 2.150
22	22	30	35	40
33	33	48	56	64
13	16	17	21	28

ASW 391 Gigant/GreenTec	ASW 3101	ASW 491	ASW 4101	ASW D 4101
29.000	29.000	40.000	40.000	40.000
3	3	4	4	4
2.000	2.000	2.000	2.000	-
8.720/7.170	9.450	9.910	10.200	10.500
9.100	10.100	9.100	10.100	10.100
2.380	2.380	2.380	2.380	2.380
2.000	2.000	2.000	2.000	2.000
1.400	1.400	1.400	1.400	1.500
2.050 - 2.150	2.050 - 2.150	2.050 - 2.150	2.050 - 2.150	2.050 - 2.150
45	50	45	50	50
72	80	72	80	80
30	32	30	32	32

Technische Daten ASS



		ASS 278	ASS 288 Gigant/Green Tec	ASS 298 Gigant/Green Tec
zul. Gesamtgewicht	kg			
Anzahl Achsen		2	2	2
angenommene Aufsattellast	kg	11.000	11.000	11.000
Eigengewicht	ca. kg	7.500	7.700/ 6.700	7.900/ 6.900
Muldenlänge inkl. Rückwand	mm	8.100	8.800	9.800
Muldenbreite	mm	2.380	2.380	2.380
Muldenhöhe seitlich	mm	2.000	2.000	2.000
Plattformhöhe bei Serienbereifung	mm	1.400	1.400	1.400
Spurweite*	mm	2.050	2.050	2.050
Füllvolumen ohne Pressung	ca.	38	43	48
erforderliche Ölmenge	Liter	28	30	32



ASS 2108 Gigant/Green Tec	ASS 388 Gigant/Green Tec	ASS 398 Gigant/Green Tec	ASS 3108 Gigant/Green Tec	ASS 3125	ASW D 378 Gigant/Green Tec	ASW D 388 Gigant/Green Tec
2	3	3	3	3	3	3
11.000	11.000	11.000	11.000	11.000		
7.300	7.800/6.800	8.400/7.400	7.900	11.000	7.800/6.800	8100/7.100
10.800	8.800	9.800	10.800	12.500	7.800	8.800
2.380	2.380	2.380	2.380	2.380	2.380	2.380
2.000	2.000	2.000	2.000	2.000	2.000	2.000
1.400	1.400	1.400	1.400	1.400	1.400	1.400
2.050	2.050	2.050	2.050	2.050	2.050	2.050
51	43	48	51	60	38	43
35	30	32	35	50	28	30

*abhängig von der Bereifung
 **Volumen bei Schüttgut mit Schüttkegel





Wir sind Fliegl.

Dreiseiten- und Muldenkipper

Einachs-Dreiseitenkipper

von 2,6 bis 8 t Gesamtgewicht



Vorteile

- Stabiler Hohlträgerrahmen
- Niedriger Schwerpunkt
- Geringes Eigengewicht
- Trotzdem extrem robust und verwindungssteif
- Verzinkter Rahmen
- Beste Standsicherheit
- Kompakte Bauweise
- Große Wendigkeit
- Großer Kippwinkel
- Mit Aufsatzbordwänden lieferbar



Einachs-Dreiseitenkipper für jede Schleppergröße passend



Ein wendiger Alrounder - belastbar und schnell



EDK mit Aufsatzbordwänden (auch nachrüstbar).

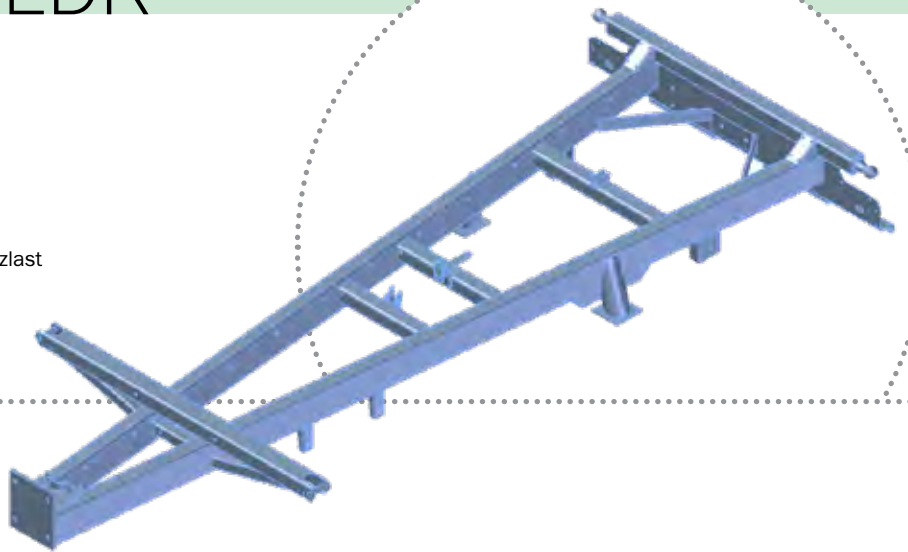


EDK 25 mit Laubaufsatz

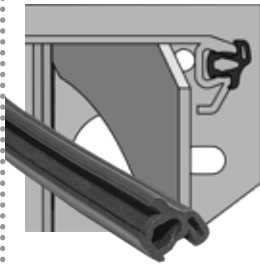
Alle Kipper-Rahmen FEUERVERZINKT in Serie

Ausstattung EDK

Rahmen:
Gewichtsoptimierter Rahmen für höchste Nutzlast



Brücke:
Eckkrungen steckbar,
umlaufende Gummidichtung
in Spezialprofil geführt (ab EDK 60)



Grundbordwand:
Stahlbordwände sandgestrahlt,
grundiert und
pulverbeschichtet



2 Fünfkammerleuchten mit
schlagfestem Glas

Getreideauslauf
ab EDK 40



Großer Kippwinkel

Optional:
Aufbau 500 mm mit Steigleiter



Großdimensionierte Achse
mit breiter Spur
für beste Standsicherheit

Hohlträgerrahmen
verzinkt

Schweres Stützrad,
klappbar

Bremssysteme:
ungebremst
Standbremse
Auflaufbremse
hydraulische Bremse
Druckluftbremse

Tandem-Dreiseitenkipper

von 8 bis 20 t Gesamtgewicht

- Tandemkipper mit dem x-tausendfach bewährtem Hohlträgerrahmen
- Konische Brücke ab 4.500 mm Brückenlänge
- Kippwinkel (bis zu 55° möglich) für bestes Abrutschen von jedem Schüttgut
- Stabile Bordwände sind in der automatischen sowie in der hydraulischen Rückwand integriert und ermöglichen Getreidetransport auch mit Silieraufbau
- Kornschieber serienmäßig
- Sichtgitter vorne bei Silieraufbau serienmäßig
- Extra große Achsspurweite garantiert hervorragende Standsicherheit bei allen Geländebedingungen
- Besonders niedrige Plattformhöhe
- Seitliche Bordwände können zum Beladen geöffnet werden



Silierkipper mit hydraulischer Rückwand

Hydraulische Rückwand mit integrierten Bordwänden

40 km/h Ausführung mit Unterfahrschutz und Kotflügel



**Mit konischer Brücke
für vollständiges Entleeren!**

Hydraulische Rückwand mit automatischer Verriegelung

- + Durch das neuartige von Fliegl entwickelte Verschlussystem wird die Rückwand zuerst ein Stück senkrecht angehoben und erst dann ausgeschwenkt.
- + Die hydraulische Rückwand öffnet sich um ca. 90° und ermöglicht somit das Beladen von hinten.



TDK 160 mit Aufbau 1800 mm
(3 x 600 mm Bordwand)

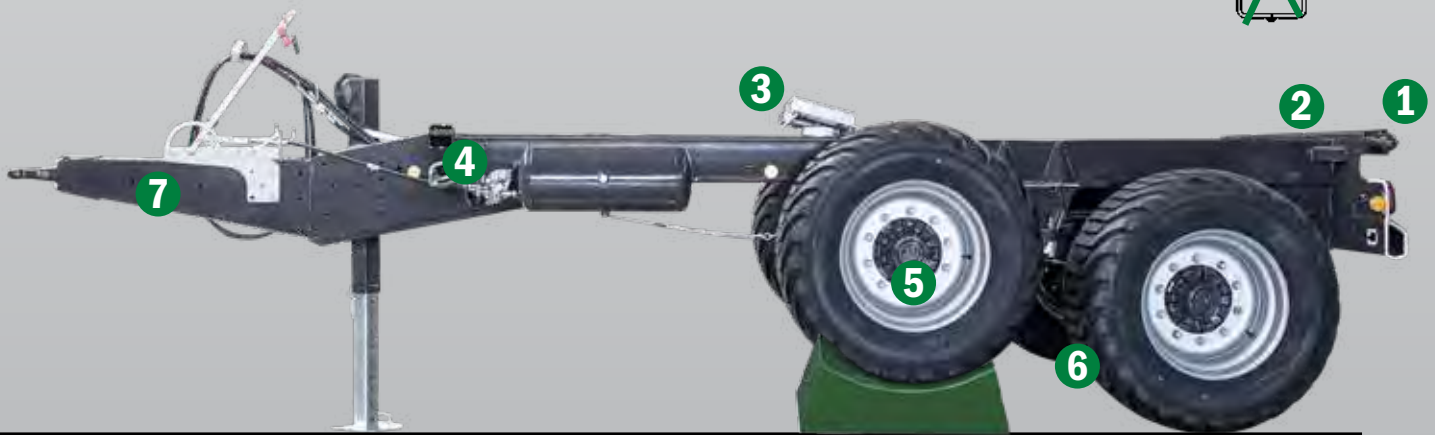
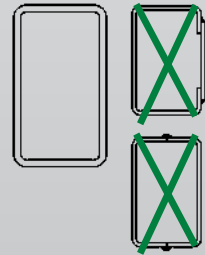


TDK 160 mit hydr. Schotterklappe 500 mm
Brücke aus verschleißfestem Stahl 450 HB,
Eckrungen verschweißt.
Brücke: 5000 x 2320 x 2220 mm

Rahmen und Aufbau TDK

Fliegl Kipper sind ab der Serie TDK 130 mit einem langlebigen und x-tausendfach bewährten Titan-Tandemaggregat ausgestattet – für besten Bodenausgleich bis zu 30 cm.

Einzigartig: Das Fliegl-Breitspurfahrwerk für mehr Standsicherheit!



- 1 Großdimensionale Kipplagerkugel extrem weit außen gelagert, dadurch beste Standsicherheit.
- 2 Durchgehende, stabile Kipptraverse, extra weit hinten gelagert.
- 3 Großdimensionale Kippzylinder (kardanisch gelagert).
- 4 Extra starker Hohlträgerrahmen: (keine zusammenschweißten U-Profile) gewährleisten höchste Standsicherheit (absolut verwindungssteif), dadurch Rahmenverzug nicht möglich.
- 5 Schwer ausgelegte Achsen mit genügend Reserven.
- 6 Extra große Spurweite für einmalige Standsicherheit bei allen Geländebedingungen.
- 7 Drehbarer Zugholm für Oben- und Unteranhangung.



Tandemaggregat Gigant – Parabelfederung



Titan-Tandemaggregat für besten Bodenausgleich, schmierlos und wartungsfrei.



Perfektion schon in der Produktion!

- Stahlbordwände – sandgestrahlt, grundierte und Pulverbeschichtet
- Ab 4,5 m Grundbordwand, extra Verstärkung durch Einschubrohre



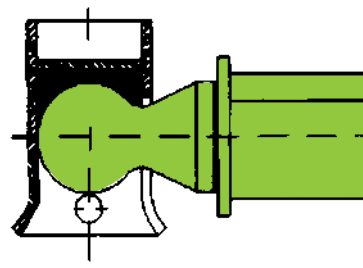
Äußerst stabiler Aufbau für härtesten Einsatz...

- 1 Schwere Eckrungen.
- 2 Nachstellbare Bordwandspanner (Option).
- 3 Schweres Brückenkreuz für optimale Gewichtsüberlagerung.
- 4 Zusätzliche Auflager aus Hartgummi.
- 5 Schwerer Brückenrahmen für extreme Verwindungsfreiheit.



Absolut sicher!

- Kugelkipplager hinten
- Zwei Kugelpfannen mit Polyamideinlage auf vergüteten Kugelköpfen, geräuschgedämpft, wartungsfrei, verschleißarm und exakt zentriert.
- Die Kippbolzen sind so geschaffen, dass ein Überkreuzstecken ausgeschlossen ist.



Ausstattung TDK

Optional:
Hydraulische Rückwand
mit integrierten Bordwänden

- Brücke (konisch):
• Eckungen steckbar, Stahlboden, umlaufende
• Gummidichtung in Spezialprofil geführt
- Grundbordwand:
• Einschubrohr, Zentralverriegelung hinten,
• rechts und links, Spannband,
• Stahlbordwände sandgestrahlt,
• grundiert und pulverbeschichtet



2 Fünfkammerleuchten mit
schlagfestem Glas
Optional: LED

Getreideauslauf

Aufbauten
optional erhältlich

Großer Kippwinkel



Optional:
Gitterfrontwand serienmäßig
in Verbindung mit hydr. Rückwand

Optional:
Aufbau mit Steigleiter

DIN-Zugöse 40 mm

Zugholm ungefedert
drehbar für Oben- bzw.
Untenanhängung

Profirahmen verzinkt

Lieferbar:
Schweres Stützrad, klappbar
• Stützfuß mit 2 Geschwindigkeiten,
• Hydraulischer Stützfuß

Tandem-Fahrgestell,
Fahrzeugaggregat »Titan«
mit Parabelfederung



Zweiachs-Dreiseitenkipper

von 6 bis 18 T Gesamtgewicht



DK 180-88 XL

- Mit Mittelrungen
- Parabelfederung, schmierlos
- Brücke 5.250 x 2.320 x 800 mm
- Aufbau 600 mm oder 800 mm



DK 180-88 Maxum:

- Parabelfederung, schmierlos
- Brücke 5.050 x 2.420 x 800 mm
- Aufbau 600 mm oder 800 mm

Top Fahrgestell!

- Brücke aus hochwertigem Stahl – sandgestrahlt, tauchgrundiert und lackiert mit Zweikomponentenlack
- Verzinkter, durchgehend geformter Rahmen, aus hochwertigem Feinkornstahl (Schweißkonstruktion)
- Schwere Federung
- Schwerer LKW-Drehkranz
- Verzinkter Rahmen optional

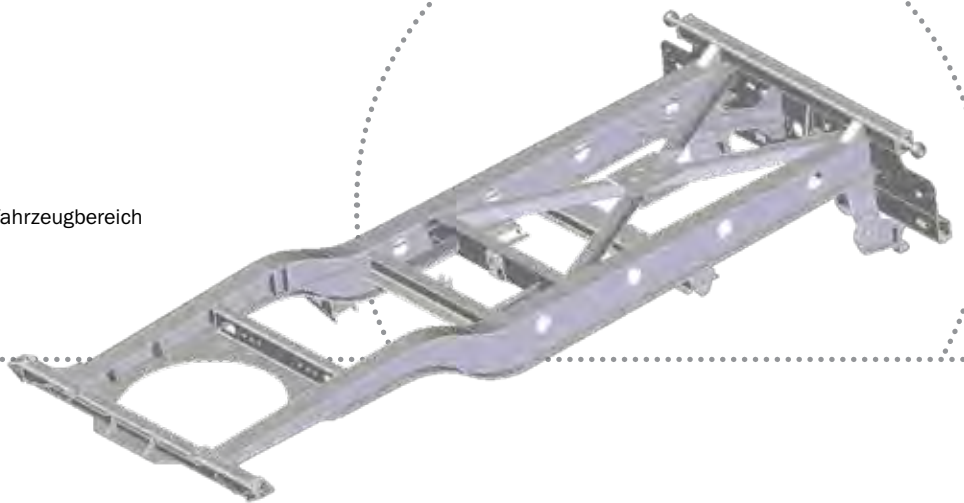


DK 180- Multiplex:

- Brücke: 5200 mm x 2420 mm
- Hochbelastbare Multiplexplatten
- Portaltüre links
- ohne Mittelrunge

Ausstattung DK

Rahmen:
Gewichtsoptimierter Rahmen aus dem Nutzfahrzeugbereich
für perfekte Boden Anpassung



Brücke:
Eckkrungen steckbar, Ganzstahlboden,
umlaufende Gummidichtung in Spezialprofil
geführt, Brückenrahmen aus hochwertigem
Stahlprofilen, verwindungssteif und standsicher

Grundbordwand:
Zentralverriegelung hinten, rechts und links,
Stahlbordwände sandgestraht
gründiert und pulverbeschichtet

2 Fünfkammerleuchten mit
schlagfestem Glas
Optional: LED



Optional: Aufbau

Optional:
Anhängerkupplung hinten 8 to
oder automatisch bis 18 to

Kornschieber hinten



Großer Kippwinkel

Optional:
Planengestell mit Plane PVC



Optional:
Aufbau mit Steigleiter

Optional:
Podest

Optional:
Bordwandzugfeder

Rahmen als
Schweißkonstruktion

Serie:
V-Deichsel

Optional:
Y-Zugdeichsel

Dreiachs-Dreiseitenkipper DDK mit 24 t Gesamtgewicht



Vorteile

- 3-Achs-Dreiseitenkipper,
24 t Gesamtgewicht mit Mittelrunge
- Brücke aus hochwertigem Stahl – sandgestrahlt,
tauchgrundiert und lackiert mit Zweikomponentenlack
- Durchgehender Rahmen (Schweißkonstruktion)
- Schwere Federung, Parabelfederung schmierlos
- Schwerer LKW-Drehkranz
- ALB



Optional: Bordwandzugfeder in schwerer Ausführung



DDK 240 mit Planenaufbau

- + Brückenlänge: 6,20 m / 7,20 m oder 7,80 m
- + Zubehör: Podest
- + Zubehör: Planengestell mit Rollplane PVC

Technische Daten Dreiseitenkipper

EDK | DK | DDK

1) je nach Ausrüstung und in beladenem Zustand
 2) andere Bereifungen auf Anfrage
 Weitere Sonderausstattungen auf Anfrage.

Einachs-Dreiseitenkipper

		EDK 20	EDK 25	EDK 40
zul. Gesamtgewicht	kg	2.670	3.500	4.000
zul. Stützlast	ca. kg	670	700	1.000
Eigengewicht	ca. kg	500	600	950
Brückengröße innen L	ca. mm	2.000	2.500	3.000
Brückengröße innen B	ca. mm	1.200	1.500	1.600
Bordwandhöhe	ca. mm	400	400	400
Brücke konisch				
Plattformhöhe ca. 1)	mm	720	800	850
Spurweite	mm	1.000	1.250	1.350
Bereifung 2)		205 R 14	10/75/15	10/75/15
Kippzylinder Hub	mm	900	900	900
Erforderliche Ölmenge	ca. ltr.	4	4	7
Zentralverriegelung hinten		optional	optional	Serie
Zentralverriegelung seitlich				optional

Zweiachs-Dreiseitenkipper

		DK 60	DK 80	DK 110-88	DK 130-88	DK 140-88
zul. Gesamtgewicht	kg	6.000	8.000	11.000	13.000	14.000
Eigengewicht	ca. kg	1.600	1.850	2.000	3.400	2.720
Brückengröße innen	ca. mm	4.000	4.500	4.500	4.500	4.500
Brückengröße innen	ca. mm	2.000	2.220	2.220	2.220	2.220
Bordwandhöhe	ca. mm	500	500	500	600	500
Brücke konisch			Serie	Serie	Serie	Serie
Plattformhöhe ca. 1)	mm	1.050	1.200	1.250	1.300	1.300
Spurweite	mm	1.650	1.850	1.850	1.850	1.850
Bereifung 2)		10/75/15	11,5/15	12,5/80/18	385-22,5 RE	385-22,5 RE
Kippzylinder Hub	mm	1.500	1.850	1.850	1.850	1.850
Erforderliche Ölmenge	ca. ltr.	12	14	14	14	16,5
Zentralverriegelung hinten		Serie	Serie	Serie	Serie	Serie
Zentralverriegelung seitlich		Serie	Serie	Serie	Serie	Serie
Mittelrungen						



EDK 50	EDK 60	EDK 65	EDK 80 -4000	EDK 80 -4500
5.500	6.000	6.000	8.000	8.000
1.000	1.000	1.000	1.000	1.000
1.000	1.200	1.400	1.600	1.700
3.500	4.000	4.000	4.000	4.500
1.800	2.000	2.200	2.200	2.200
400	500	500	500	500
				Serie
880	980	1.050	1.180	1.180
1.450	1.650	1.850	1.850	1.850
11,5/15	11,5/15	13/75/16	385-22,5 RE	385-22,5 RE
1.050	1500	1.500	1.500	1.850
7	12	12	12	14
Serie	Serie	Serie	Serie	Serie
optional	Serie	Serie	Serie	Serie

Dreiachs-Dreiseitenkipper

DK 160	DK 140-88-5	DK 180-88	DK Max. 180-88	DDK 240-6,20	DDK 240-7,20	DDK 240-7,80
16.000	14.000	18.000	18.000	24.000	24.000	24.000
3.820	3.700	4.200	3.850	5.800	6.200	7.100
4.500	5.000	5.250	5.050	6.200	7.200	7.800
2.320	2.320	2.320	2.420	2.320	2.320	2.320
800	600	800	800	800	800	800
Serie	Serie					
1.300	1.300	1.350	1.350	1.400	1.400	1.400
1.850	1.850	1.950	1.950	1.950	1.950	1.950
385-22,5 RE	385/65/22 RE	385-22,5 RE	385/65/22,RE	385-22,5 RE	385-22,5 RE	385-22,5 RE
1.850	2.150	2.000	2.000	2.250	2.250	2.500
16,5	20	28	28	35	35	40
Serie	Serie	Serie	Serie	Serie	Serie	Serie
Serie	Serie	Serie	Serie	Serie	Serie	Serie
		Serie		Serie	Serie	Serie

Technische Daten TDK

Tandem-Dreiseitenkipper

		TDK 80	TDK 80-88	TDK 110-88
zul. Gesamtgewicht	kg	8.000	8.000	11.000
zul. Stützlast	ca. kg	1.000	1.000	2.000
Eigengewicht	ca. kg	1.800	1.950	2.250
Brückengröße innen	ca. mm	4.000	4.500	4.500
Brückengröße außen	ca. mm	2.200	2.220	2.220
Bordwandhöhe	ca. mm	500	500	500
Brücke konisch			Serie	Serie
Plattformhöhe ca. 1)	mm	1.150	1.150	1.180
Spurweite	mm	1.850	1.850	1.850
Bereifung 2)		11,5/15	11,5/15	13/75/16
Kippzylinder Hub	mm	1500	1.850	1.850
Erforderliche Ölmenge	ca. ltr.	12	14	14
Zentralverriegelung hinten		Serie	Serie	Serie
Zentralverriegelung seitlich		Serie	Serie	Serie



TDK 130	TDK 140-88	TDK 160	TDK 200	TDK 255
13.000	14.000	16.000	20.000	20.000
2.000	2.000	2.000	2.000	2.000
3.190	3.300	3.500	4.400	4.600
4.500	4.500	5.000	5.000	5.500
2.220	2.220	2.320	2.320	2.320
600	500	600	600	800
Serie	Serie	Serie	Serie	Serie
1.180	1.300	1.300	1.350	1.350
1.850	1.850	1.850	2.050	2.050
15/70-18 12PR	385-22,5 RE	385/65/22,5 RE	385-22,5 RE	385-22,5 RE
1.850	1.850	2.150	2.150	2.150
14	16,5	20	28	28
Serie	Serie	Serie	Serie	Serie
Serie	Serie	Serie	Serie	Serie

1) je nach Ausrüstung und in beladenem Zustand
2) andere Bereifungen auf Anfrage
Weitere Sonderausstattungen auf Anfrage.



Muldenkipper TMK

Mehr Vielfalt, innovative Details mit dem Know-how aus der Fliegl Nutzfahrzeugfertigung sowie individuelle Ausführungen für spezielle Einsätze zeichnen die Muldenkipper von Fliegl aus.



Bild oben:
Mechanisch klappbares
Schutzgitter

Verzinkter Aufbau, klappbar

- Ausziehbare Steigleiter
- Serie: Sichtfenster vorne,
- Halterung für Hydraulik- und Druckluftschläuche und Lichtkabel

Bild unten: Ab TMK 256 in Serie:
Hydraulische Deichselfederung und
Fallstützfuß, mechanisch



TMK Potato

- Muldenhöhe 1250 mm
- langer Überhang hinten zum Befüllen von Bunker
- Jumbo-Fahrwerk
- Muldenlänge 6,60 m
- Großes Sichtgitter mit herausnehmbarer Sichtscheibe

Mit konischer Mulde für vollständiges Entleeren



Für den Kies- und Erdtransport: TMK 130S

Weitere Vorteile:

- Geringes Eigengewicht für mehr Zuladung
- Einzigartig, das Fliegl-Breitspurfahrwerk für besten Stand
- Tausendfach bewährtes Titan-Tandemaggregat für besten Bodenausgleich bis zu 30 cm
- Verschiedene Aggregate lieferbar
- Schwere, starker Unterschutz mit geschützter Beleuchtung

Muldenkipper TMK Profi

Mit runder Frontwand und Volumenheckklappe ab TMK 264
Mehr Volumen durch kompakte Bauform, kurze Rahmenbauweise



Der TMK 373 Profi mit einer Muldenlänge von 7,30 m

Der Tandem TMK 269 Profi mit einer Muldenlänge von 6,90 m und einem Kippwinkel von ca. 55°





Tandem-Dreiseiten-Muldenkipper

Mehr Vielfalt und innovative Details, mehr Ladekapazität und ein geringeres Eigengewicht, kombiniert mit der vollen Flexibilität der Entladung nach links, rechts und nach hinten.

Vorteile

- Hohe Standfestigkeit durch serienmäßiges Original Fliegl-Breitspurfahrwerk
- Profirahmen mit drehbarem Zugholm für Oben- und Untenanhängung
- 14 bis 33 to Gesamtgewicht
- 4,65 bis 7,15 Meter
- Titan-Tandemaggregat mit Parabelfeder von 4,65 bis 5,30 Meter
- Extra groß dimensionierte Eckrungen

Mit Plane



Tandem-Dreiseiten-Muldenkipper, extrem Robust durch verstärkte Seitenwand.

ZDMK 200 Profi mit hydraulischer Seitenwandöffnung

Muldenkipper »BULL«

Beste Standsicherheit, die hohe Stabilität während des Kippvorgangs, die hydraulische Großraumrückwand und geschraubten Bordwandelemente sind die Stärken des »BULL« Fahrzeugkonzeptes.



Stabile Seitenwände aus verzinktem, hochwertigem Stahl, gefertigt aus einzelnen verschraubbaren Klickteilen. Im Schadenfall problemlos und kostensparend zu ersetzen.



Optimale Fahreigenschaften in jedem Gelände.



Vorteile

- Die hydraulische Großraumrückwand, schwenkt beim Öffnen in Richtung Achsmittle.
- Standsicherheit durch verringerten Gewichtsschwerpunkt
- Geringerer Rahmenüberstand sorgt für Stabilität des Schleppers während des Kippens
- Stabile Seitenwände aus verzinktem, hochwertigem Stahl, gefertigt aus einzelnen verschraubbaren Klickteilen
- Ladevolumen bis zu 40 m³ möglich
- Zugeinrichtung hydraulisch gefedert
- Zugeinrichtung drehbar für Oben- bzw Untenanhängung
- großdimensionierte Achsen



Hydraulische Deichselfederung

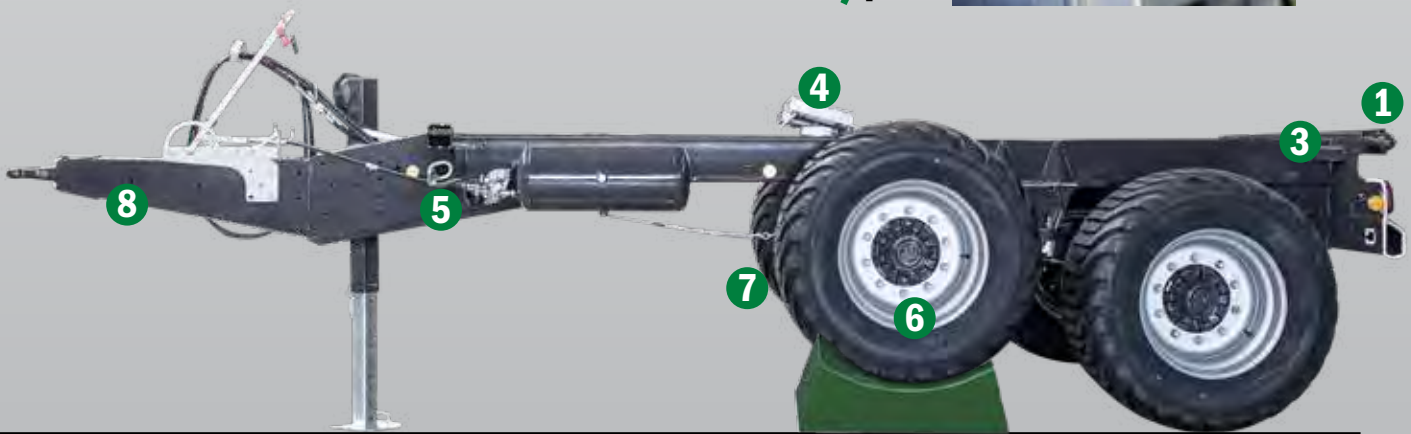
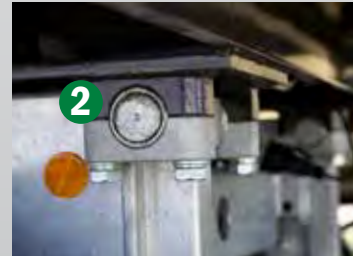
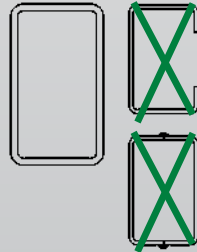


TMK BULL 276 mit abgerundeter Stirnwand

Höchste Standsicherheit beim Kippen durch geringen hinteren Überstand der Mulde hin zur Achsmittle sowie der hydraulisch betätigten Großraumrückwand, die beim Öffnen in Richtung Achsmittle schwenkt.

Rahmen und Aufbau TMK

+ Einzigartig: Das Fliegl-Breitspurfahrwerk für mehr Standsicherheit!



- 1 Großdimensionale Kipplagerkugel bis Muldengröße 5,15 m, dadurch beste Standsicherheit.
- 2 Alle Bull-Mulden und Muldenkipper ab TMK 256 mit schwerer Kipplagerung direkt am Rahmen
- 3 Durchgehende, stabile Kipptraverse, extra weit hinten gelagert.
- 4 Großdimensionale Kippzylinder (kardanisch gelagert).
- 5 Extra starker Hohlträgerrahmen: (keine zusammenschweißten U-Profile) gewährleisten höchste Standsicherheit (absolut verwindungssteif) dadurch Rahmenverzug nicht möglich.
- 6 Schwer ausgelegte Achsen mit genügend Reserven.
- 7 Extra große Spurweite für einmalige Standsicherheit bei allen Geländebedingungen.
- 8 Drehbarer Zugholm für Oben- und Unteranhangung.



Immer variabel – der Fliegl Profi-Rahmen!

- Serienmäßig ab TMK 140
- Drehbarer Zugholm für Oben- und Unteranhangung
- Gefederte Zugeinrichtung (Serie ab TMK 256 5650 mm Muldenlänge)



- 1 Schweres Brückenkreuz für optimale Gewichtsüberlagerung
- 2 Schwerer Brückenrahmen für extreme Verwindungssteifigkeit
- 3 Versteifungsprofile aus einem Stück gekantet und gerundet
- 4 Seitenwände aus einem Stück geformt
- 5 Großer Kippwinkel



Gigant-Tandemaggregat (TMK 200 ab 5,65 m Muldenlänge)



Tandemaggregat »Gigant Plus«



Titan-Tandemaggregat für besten Bodenausgleich.

Ausstattung TMK

Optional:
Muldenaufsatz

Mulde:
Konisch, Ganzstahlmulde

2 Fünfkammerleuchten mit
schlagfestem Glas
Optional: LED



Getreideauslauf

großdimensionierter Kippwinkel



55°

Hydraulische Rückwand

Serie:
Sichtfenster und Steigleiter



DIN-Zugöse 40 mm

- Lieferbar:
- Schweres Stützrad, klappbar
 - Stützfuß mit 2 Geschwindigkeiten,
 - Hydraulischer Stützfuß

Profirahmen verzinkt
Drehbarer Zugholm
für Oben- und
Untenanhängung



Einachs -Muldenkipper

		EMK 80	EMK 110
zul. Gesamtgewicht	kg	8.000	11.000
zul. Stützlast	kg	1.000	1.500
Eigengewicht	ca. kg	2.600	2.690
Muldenlänge innen	ca.	4.650	4.650
Muldenbreite innen	ca.	2.320	2.320
Muldenhöhe innen	ca.	1.300	1.300
Brücke konisch		ja	ja
Plattformhöhe ca.	mm	1.300	1.300
Spurweite	mm	1.850	2.050
Bereifung		385/65-22,5 RE	385/65-22,5 R
Kippzylinder Hub	mm	1.850	1.850
Erforderliche Ölmenge ca.	l	15	15
Hydraulische Rückwand		ja	ja

Tandem -Muldenkipper

		TMK 200-5,15	TMK 256	TMK 264
zul. Gesamtgewicht	kg	20.000	20.000	20.000 – 24.000
zul. Stützlast	kg	2.000	2.000	2.000
Eigengewicht	ca. kg	4.100	4.550	5.200
Muldenlänge innen	mm	5.150	5.650	6.400
Muldenbreite innen	mm	2.320	2.320	2.320
Muldenhöhe innen	mm	1.500	1.500	1.500
Brücke konisch		ja	ja	ja
Plattformhöhe ca.	mm	1.300	1.400	1.400
Spurweite	mm	2.050	2.050	2.050
Bereifung		385/65-22,5 R	385/65-22,5 RE	385/65-22,5 RE
Kippzylinder Hub	mm	2.150	2.150	2.150
Erforderliche Ölmenge ca.	l	28	28	32
Hydraulische Rückwand		ja	ja	ja



Technische Daten

Einachs-/Tandem-/Tridem-Muldenkipper

Tandem -Muldenkipper

TMK 80	TMK 110	TMK 140	TMK 160
8.000	11.000	14.000	16.000
1.000	2.000	2.000	2.000
2.910	2.990	3.300	3.850
4.650	4.650	4.650	5.150
2.320	2.320	2.320	2.320
1.300	1.300	1.300	1.500
ja	ja	ja	ja
1.100	1.100	1.250	1.250
1.850	1.850	2.000	2.000
12,5/80 -18	12,5/80 -18	385/65-22,5 R	385/65-22,5 R
1.850	1.850	1.850	2.150
15	15	16,5	20
ja	ja	ja	ja

Tridem -Muldenkipper

TMK 269	TMK 273	TMK 373	TMK 378
20.000 – 24.000	21.000 – 24.000	29.000 – 33.000	29.000 – 33.000
2.000	2.000	2.000	2.000
5.600	5.800	6.200	6350
6.900	7.300	7.300	7.800
2.320	2.320	2.320	2.320
1.500	1.500	1.500	1.500
ja	ja	ja	ja
1.400	1.400	1.400	1.400
2.050	2.050	2.050	2.050
385/65-22,5 RE	385/65-22,5 RE	385/65-22,5 RE	385/65-22,5 RE
2.500	2.500	2.500	2.500
37	37	37	37
ja	ja	ja	ja

Technische Daten

Dreiseiten-Muldenkipper und Muldenkipper »Bull«



Dreiseiten-Muldenkipper

		TDMK 160 Tandem	TDMK 253 Tandem
zul. Gesamtgewicht	kg	16.000	20.000
zul. Stützlast	kg	2.000	2.000
Eigengewicht	ca. kg	3.950	5.300
Muldenlänge innen	mm	4.550	5.300
Muldenbreite innen	mm	2.300	2.300
Muldenhöhe innen	mm	1.500	1.500
Brücke konisch		ja	ja
Plattformhöhe ca.	mm	1.350	1.400
Spurweite	mm	2.050	2.050
Bereifung		385/65-22,5 RE	385/65-22,5 RE
Kippzylinder Hub	mm	1.850	2.150
Erforderliche Ölmenge ca.	l	16,5	28
Hydraulische Rückwand		ja	ja

Muldenkipper Serie »BULL«

		BULL 271 Tandem	BULL 276 Tandem	BULL 376 Tridem
zul. Gesamtgewicht	kg	20.000 – 21.000	20.000 – 24.000	29.000 – 31.000
Eigengewicht	kg	6.200	6.900	7.400
Muldenlänge innen inkl. Rückwand*	mm	7.100	7.600	7.600
Muldenbreite innen (konisch)	mm	2.270 x 2.320	2.270 x 2.320	2.270 x 2.320
Muldenhöhe innen	mm	1.500 – 2.300	1.500 – 2.300	1.500 – 2.300
Ladevolumen bis (Aufbauabhängig)	ca. m ³	37	40	40
Plattformhöhe ca.	mm	1.450	1.450	1.450
Spurweite	mm	2.050	2.050	2.050
Bereifung		385/65-22,5	385/65-22,5	385/65-22,5
Kippzylinder Hub	mm	2150	2500	2500

*Gesamtlänge inkl. Stirnwandanschrägung und 800 mm Rückwand



TDMK 256 Tandem	TDMK 261 Tandem	TDMK 371 Tridem	ZDMK 200 Zwei-Achs
20.000	20.000	29.000	18.000
2.000	2.000	2.000	-
6.200	6.300	6.900	4.300
5.600	6.150	7.150	5.250
2.300	2.300	2.300	2.300
1.500	1.500	1.500	1.500
ja	ja	ja	ja
1.400	1.450	1.450	1.350
2.050	2.050	2.050	1.950
385/65-22,5 RE	385/65-22,5 RE	385/65-22,5 RE	385/65-22,5 RE
2.250	2.500	2.500	2.150
28	37	37	28
ja	ja	ja	optional







Wir sind Fliegl.

Transporttechnik

Hakenlift-System als Tandem und Tridem-Abrollkipper



Extrem stark, universell und flexibel im Einsatz.

Mit verschiedenen Abrollmulden erhältlich

Hoher Neigungswinkel bis 50 °



HKL22 mit ASW-Container



HKL22 mit Platformaufbau



Tridem HKL29

Ihr Vorteil:

Mit nur einem Hakenlift-Fahrgestell können eine Vielzahl von Containern, auch die originalen Abschiebecontainer von Fliegl und selbst große Güllefässer, transportiert werden – das spart Zeit und Kosten. Vor allem eignet sich das Fahrzeug für Arbeiten, bei denen die Container stationär befüllt werden müssen.

Optional: Hakenhöhe verstellbar



Die vorteilhafte Konstruktion von Hebelarm und Haken ermöglicht mit wenig Kraftaufwand auch geringe Aufnahmehöhen.

Drehbarer Zugholm für Oben- und Untenanhängung



Steuerung mit Funkfernbedienung (optional)



Hydraulische Deichselfederung



Bordhydraulik 60 Liter (optional 90 L) angetrieben durch Zapfwellenantrieb mit Hydraulikpumpe und Ölbehälter





Geschmiedeter, einfach auswechselbarer Aufnahmehaken

Umsteckbares Verriegelungssystem für Innen- und Aussenverriegelung

Große Stahlguss-Ablaufrollen (\varnothing 310mm) mit großer Zentrierschräge erleichtern das Aufziehen des Containers.



Optional: Hydraulische Abstützung auf die Achse

Optional: Luftfederung mit automatischer Kippabsenkung

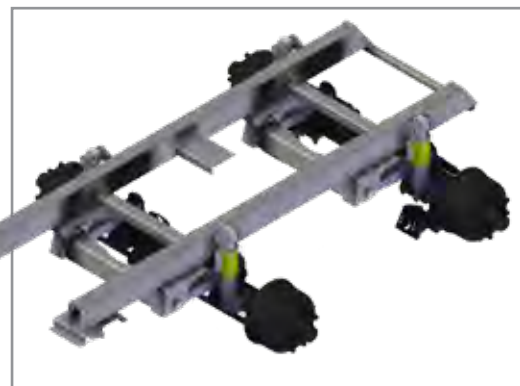
Optional: Ausziehbarer Beleuchtungsträger Bremsanschluß und Hydraulik für 2. Anhänger



Tandemaggregat »Gigant Plus«



Hydraulische Achsfederung



Gigant-Tandemaggregat

		HKL 22	HKL29
zul. Gesamtgewicht	kg	20.000	29.000
zul. Stützlast	kg	2.000 bis 4000	2.000 bis 4000
Eigengewicht je nach Ausrüstung	ca. kg	5.840	6.900
Hubkraft	kg	21.000	27.000
Containerlänge	ca. mm	5.000 – 7.000	5.600 – 7.500
Rollenhöhe bei Ber. 385/65-22,5 RE	mm	1.160	1.260
Kippwinkel	Grad	52	46
Spurweite je nach Bereifung	mm	2050/2150	2050/2150
Bereifung		385/65-22,5 RE	385/65-22,5 RE
Erforderliche Ölmenge ca.	l	35	eigene Bordhydraulik
Hydr. Muldenverriegelung	innen + aussen	Serienausstattung	Serienausstattung



Ballentransportanhänger DPW 210 BL Profi mit hydr. Ladungssicherung (patentiert)

Wechseln der Ladeseite durch einfaches Lösen und Fixieren der Sicherungsbolzen

Rutschfeste Ladefläche

Plattformanhänger



Ballengitter bei Typ DPW 180 B in Serie

Optional: Heckausschub (1200 mm)



Lieferbar als Tandem-, Zweiachs- und Dreiachsanhänger von 8 t bis 24 t Gesamtgewicht.

zul. Gesamtgewicht kg
 Brückenlänge mm
 Brückenbreite mm
 Bereifung

ZPW 80	ZPW 100	ZPW 120 B	ZPW 140
8.000	10.000	12.000	14.000
5.400 – 8.200	5.400 – 8.200	6.900	5.400 – 8.200
2.480	2.480	2.480	2.480
12,5/80-18	12,5/80-18	15/55-17	355/60-18

zul. Gesamtgewicht kg
 Brückenlänge mm
 Brückenbreite mm
 Bereifung

ZPW 160 BL	ZPW 180	DPW 180B	DPW 210 BL Profi
16.000	18.000	18.000	21.000
6.900	5.400 – 8.200	9.900	9.900
2.480	2.480	2.480	2.480
385/65-22,5 RE	385/65-22,5 RE	15/55-17 14 PR	385/55-22,5 RE

zul. Gesamtgewicht kg
 Brückenlänge mm
 Brückenbreite mm
 Bereifung

DPW 240	TPW 100	TPW 140	TPW 180
24.000	10.000	14.000	18.000
6.900 – 9.900	5.400 – 8.200	5.400 – 8.200	6.900 – 8.200
2.480	2.480	2.480	2.480
385/65-22,5 RE	235/75 R 17,5	385/65-22,5 RE	385/65-22,5 RE



Ballentransportanhänger ZPW 120



Optional: Ballengitter gerade



Tandem-Plattformwagen mit Ballensicherungsgitter und Sonderlackierung (optional)



ZPW 140 mit Aluminiumbordwänden

Plattformanhänger TPA mit Auffahrrampen von 12 t bis 29 t

Ab TPA 200: Hydraulisch kippbare Deichsel



Staukasten, Zürrösen usw. optional erhältlich



Oben: Auffahrrampen serienmäßig mit Federheber und optional auch hydraulisch erhältlich

Oben: Brücke hinten auf ca. 900 mm abgeschrägt

Unten: Zugholm mit Spindelverstellung

Unten: Heckabstützung mit 2 Fallstützen



Der TPA 370
Stirnwand 800 mm in Serie
Auffharrampen klappbar

Optional: Auffharrampen,
hydraulisch klappbar

Praktisch: Verschiebbare
Auffahrsegmente zur Anpassung
der Spurbreite

		TPA 120	TPA 200	TPA 370
zul. Gesamtgewicht	kg	12.000	20.000	29.000
Brückenlänge	mm	5.200	8.200 / 10.000	8.200 / 10.000
Brückenbreite	mm	2.480	2.480	2.480
Plattformhöhe ca.	mm	1050 - 1170	1050	1050
Bereifung		235/75R17,5"	445/45R19,5"	445/45R19,5"



Auffharrampen mit Holz belegt, Brückenboden
aus Stahlblech 3,5 mm lackiert beim TPA 120

Eckringen steckbar, für einfaches Befahren

Überladewagen »VARIO«

Zusatzausstattung

- Rollplane vom Boden aus bedienbar
- Gelenkwelle einseitig, Weitwinkel mit Rutschkupplung/Schlepperseitig
- FWS ISOBUS Wiegeeinrichtung mit Drucker
- Lenkachse hinten (ab Tandem)
- Fliegl Tracker System
- Überladeleistung bis 10t/Min.

Vorteile

- Steigerung der Druscheffizienz um bis zu 30 %
- Keine Standzeiten der Mähdrescher
- Perfekte Transportdokumentation mit dem Fliegl Tracker System



ULW 30 mit 30 m³ Volumen

Volumen	ca. m ³
technisches Gesamtgewicht im Feld	kg
Überladehöhe je nach Bereifung	ca. mm
Kraftbedarf	PS
Bereifung, weitere optional erhältlich	
Ø Förderschnecke	mm
Überladeleistung	t/Min.



ULW 20 Einachs	ULW 25 Einachs	ULW 25 Tandem	ULW 30 Tandem	ULW 40 Tridem	ULW 45 Tridem
20	25	25	30	40	45
16.000	16.000	26.000	26.000	34.000	34.000
4.300	4.300	4.300	4.300	4.300	4.300
ab 120	ab 120	ab 160	ab 180	ab 250	ab 250
28 L 26	28 L 26	550/60-22,5	600/55-26,5	600/55-26,5	650/50R22,5
320	420	420	420	420 / 520	420 / 520
6,0	7,5	7,5	7,5	7,5 / 10	7,5 / 10

Viehtransportanhänger TTW »NOAH«

Mehr Sicherheit beim Tiertransport



Einstiegstüre vorne rechts in Serie



Hydraulische Hebeeinrichtung zum erleichterten Ein- und Ausstieg



Verstellbares Trenngitter und Boden aus Riffelblech mit Abflussöffnung

		TTW 100	TTW 140
zul. Gesamtgewicht	kg	10.000	14.000
Stützlast	kg	2.000	2.000
Brücke	mm	6.300 x 2.200 x 1.500	8.300 x 2.200 x 1.500
Bereifung		445/45-R19,5 RE	385/65-R22,5
Fahrgestell		Einachs	Tandem



Der Tiertransportanhänger TTW 140 Tandem Noah hat eine Gesamtlänge von 8,3 m und ist perfekt geeignet für größere Tiertransporte

Vorteile

- Mehr Sicherheit beim Tiertransport durch rutschfesten Boden aus Riffelblech
- Leichter und schonender Ein- und Ausstieg der Tiere durch eine hydraulische Hebeeinrichtung
- Optional mit Abdeckplane
- 2-Kreis-Druckluft mit Handregelung
- Gummiboden (optional)
- Verstellbares Gitter zum Abtrennen einzelner Tiere
- 25km/h Ausführung mit TÜV für Deutschland

Index

A

Abdecknetz 10
Abdecksysteme 10
Abdeckung 11
Abladen 6
Abladezeit 6
Abrollplane 61
Abschiebecontainer 86
Abschiebedungstreuer ADS 38
Abschiebegeschwindigkeit 32
Abschiebesystem 6
Abschiebetechnik 38
Abschiebewagen 8, 30
Achsverschiebung 25
AGRO TRUCK 12, 17
Aluminium 13
Arbeitsbreite 39
ASW 373 »Tiger« 36
Auffahrrampen 93
Auffahrsegmente 93
Aufsattellast 14
Ausstattung ASW 28
Ausstattung DK 62
Ausstattung EDK 52
Ausstattung TDK 58
Ausstattung TMK 78
Ausziehbare Steigleiter 70

B

Ballengitter 91
Beacons 23
Bodendruck 21
Bordhydraulik 14
BPW-Lenkachse 27
Brücke 52, 58, 62
Brückenkreuz 57
Brückenrahmen 57
Bunkervolumen 21

C

CCI-Display 22

D

Deichselfederung 29, 38
Dichtleisten 7
Dolly-Systeme 14
Drehbarer Zugholm 25
Dreiachs-Dreiseitenkipper 64, 67
Dreiseitenkipper 66
Dreiseiten- und Muldenkipper 49

E

Eckrungen 57, 93
EDK 52
Einachs-Dolly 14
Einachs-Dreiseitenkipper 50, 67
Einschubrohr 58
Einstiegstüre 96
Emissionen 16
Entladehöhe 21
Entladeleistung 21
Entleerungszeit 21
Ernteleistung 14

F

Fahrwerkstechnik 24
Fallstützfuß 29
Festmistausbringung 38
Flexibilität 8
Fliegl Achsverschiebung 25
Fliegl-Hubdach 11
Fliegl Tracker 23
Fliegl Tracker HD 23
FLIEGL TRAILER CONTROL 37
FLIEGL VARIO SENS 37
Fliegl Wechselsystem 24
Fräswalzen 19
Fremdkörper 34
Fünfkammerleuchten 52, 58, 62, 78

G

Gärssubstrat 8
Gelenkwellen-
antrieb 14
Gesamtstreubild 33
Getreideauslauf 52
Gigant 25
Gigant Plus 25
Gitterwanderhöhung 29
GREEN-TEC 16
Großraumrückwand 43
Grundbordwand 52, 58, 62

H

Hackschnitzel 8
Hakenhöhe 87
Hakenlift 86
Heckabstützung 92
Heckausschub 90
Heckklappe 41
Hohlträgerrahmen 53, 56
Hydraulische Achsfederung 24
Hydraulische Deichselfederung 25, 29, 38
Hydraulischer Stauschieber 38
Hydraulische Rückwand 55

I

ISOBUS Multi-Control 37

K

Kalk 30
Kartoffeln 8
Kartoffel-Überladeband 8
Kettenboden 7
Kipplagerkugel 56
Kippsystem 6
Kipptraverse 56
Kippwinkel 53, 59, 63
Klärschlamm 30
Kompost 30
Konische Brücke 54
Kornschieber 54
Kratzboden 7
Kugelkipplager 57

L

Ladekapazität 7
Ladevolumen 6
Längsverteilung 35
Lenkachse 12
LKW-Aufbauten 13
Luftfederung 12, 14, 24

M

Maissilage 8
Mais-Silage 8
Mech. Seitenwandabklappung 28
Mechanische Vorschubregelung 43
Mechanische
Zwangslenkung 27
Muldenaufsatz 78
Muldenkipper »BULL« 74
Muldenkipper TMK 70

O

Obenanhängung 26
Oben-/Untenanhängung 26
Ölbedarf 6

P

Plattformanhänger 90, 92
Plattformanhänger TPA 92
Podest 61, 63
PROFI V2 8

Q

Querverteilung 35

R

Rahmen 52, 62
Rahmen und Aufbau TDK 56
Rahmen und Aufbau TMK 76
Regel- und Vorschubsysteme 37
Reifenabnutzung 16
Reinigungsband 20
Reinigungswalzen 20
Riffelblech 96
Robustes Streuwerk 39
Rübenmieten 21

S

Sattelaufleger 12, 16, 17
Sattelplattenverschiebung 15
Sattelplattenverstellung 14
Schlepperleistung 26
Schnee 8
Schubkraft 8
Schutzgitter 39
Schwergut 6, 8
Schwerpunkt 6
Seitenwandabklappung 28, 34
Sichtfenster 79
Sichtgitter 54
Spannband 58
Spindelverstellung 92
Stabiler Hohlträgerrahmen 50
Stahlausführung 13
Stahlbordwände 57, 58
Standicherheit 39
Stauschieber 18, 34
Steigleiter 29, 63
Streuaggregat 7
streubild 33, 37
Streubild 38
Streuwerk 8, 41
Streuerke 30

Streuwerk »Profi« 32
Streuwerk »Profi V2« 34, 40
Streuwerk »Profi V2n« 35
Stützrad 53

T

Tandemaggregat Gigant 56
Tandem-Dolly 14
Tandem-Dreiseitenkipper 54
Tandem-Dreiseiten-Muldenkipper 73
Technische Daten ASS 46
Technische Daten ASW 44
Technische Daten Dreiseitenkipper 66
Tiertransportanhänger 97
Titan-Tandemaggregat 24, 56
TMK Profi 72
TPA 370 93
Transportkette 23
Transportlogistik 14
Transporttechnik 14, 85
Transportwege 14
Treibstoffverbrauch 21
Trenngitter 96

U

Überladeband 21
Überladeband „PomOver“ 20
Überladeband „RUBY“ 21
Überladehöhe 18
Überladeleistung 8, 18
Überladerohr 18
Überladeschnecke 7, 8, 18, 19
Überladeschnecken 18
Überladewagen 94
Untenanhängung 26
Unterfahrerschutz 28

V

Variationskoeffizient 35
VARIOSENS 37
V-Deichsel 63
Verdichtung 6
Verriegelungsbolzen 27
Verschleiß 16
Verstellbares Streubild 38
Verteilerwalzen 7
Verzinkter Aufbau 70
Verzinkter Rahmen 50
Viehtransportanhänger 96
Vorschubregelung 43

W

Walking-Floor 6
Wechselsystem 24
Wiegesystem 22
Wiegezellen 22
Wirkungsgrad 30
Wurfpendel 8, 34, 39, 41
Wurfteller 8

Z

Zentralverriegelung 58
Zuckerrüben 9
Zuckerrübenernte 21
Zuckerrübentransport 12
Zugöse 29, 79
Zwangslenkung 27
Zweiachs-Dreiseitenkipper 60, 67
Zweischachsausführung 12



► **Fliegl Agrartechnik GmbH**

Bürgermeister-Boch-Str. 1

D-84453 Mühldorf a. Inn

Tel.: +49 (0) 86 31 307-0

Fax: +49 (0) 86 31 307-550

e-Mail: info@fliegl.com

Wir sind Fliegl.

Änderung der Maße, Gewichte und technischer Daten unter Vorbehalt.

Abbildungen teilweise mit Sonderausstattung.

Gesamtkatalog 11-2019



www.fliegl.com